

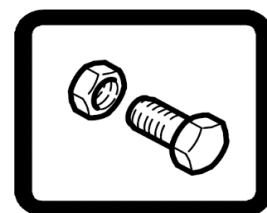


alfa
Uma Empresa Tennant

A260

(Bateria)

Lavadora Automática de Piso Manual de Peças



**Criando um mundo
mais limpo, seguro e saudável**

Peças Originais Alfa

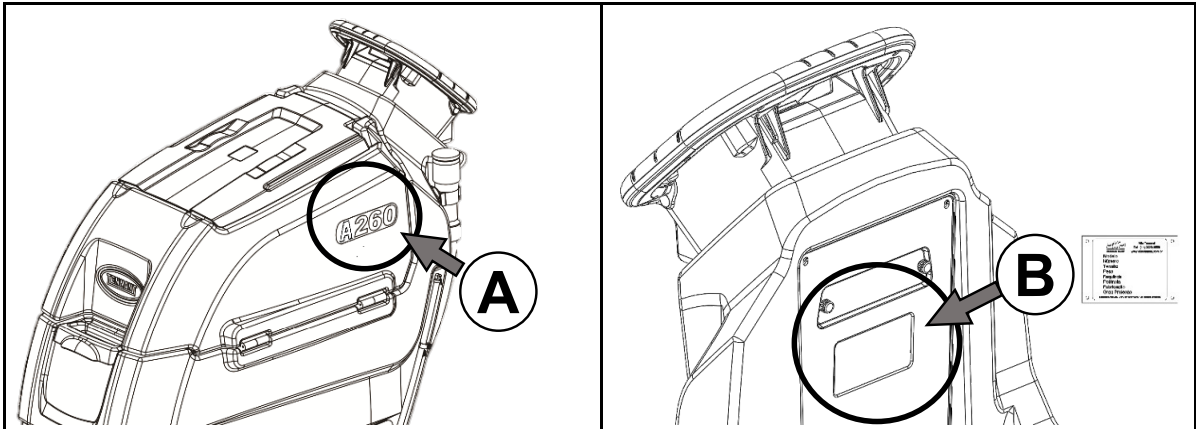


Brasil / América do Sul

Para os mais recentes manuais de peças e outros manuais de operação, visite:

www.alfatennant.com.br/manuais

Rev. 00 (07/2022)



Ref	Código	Número de Série	Descrição	Qtyd
1	FX15010	(0170001-)	MOTOR ELETRICO MONO K FOX	1
▽ 2	FX14050	(0170001-)	CONJ POLIA-ARRASTADORA FOX	1
▲ 3	FX14051	(0170001-)	POLIA ARRASTADORA FOX	1
(D)	MT30004	(0170001-)	ANEL ELAST E-15	3
	MT16019	(0170001-0170354)	SUPORTE GUIA MOLA	2
6	MT44003	(0170001-)	PARAF SCSI M8X8	4

COMO FAZER O PEDIDO DE PEÇAS - veja o diagrama acima

Só use **Peças Originais Alfa**.

Siga os passos abaixo para garantir uma entrega rápida.

1. **(A)** Identifique o modelo da máquina.
2. **(B)** Identifique o número de série da máquina que se encontra na etiqueta de dados.
3. **(C)** Certifique-se de que usa o número de série correto da lista de peças.
4. Identifique o código da peça e a quantidade. Não encomende através de números de página ou de referência.
5. Forneça instruções de entrega detalhadas.

(D)	▽	identifica um conjunto
	▲	Identifica peças incluídas em um conjunto

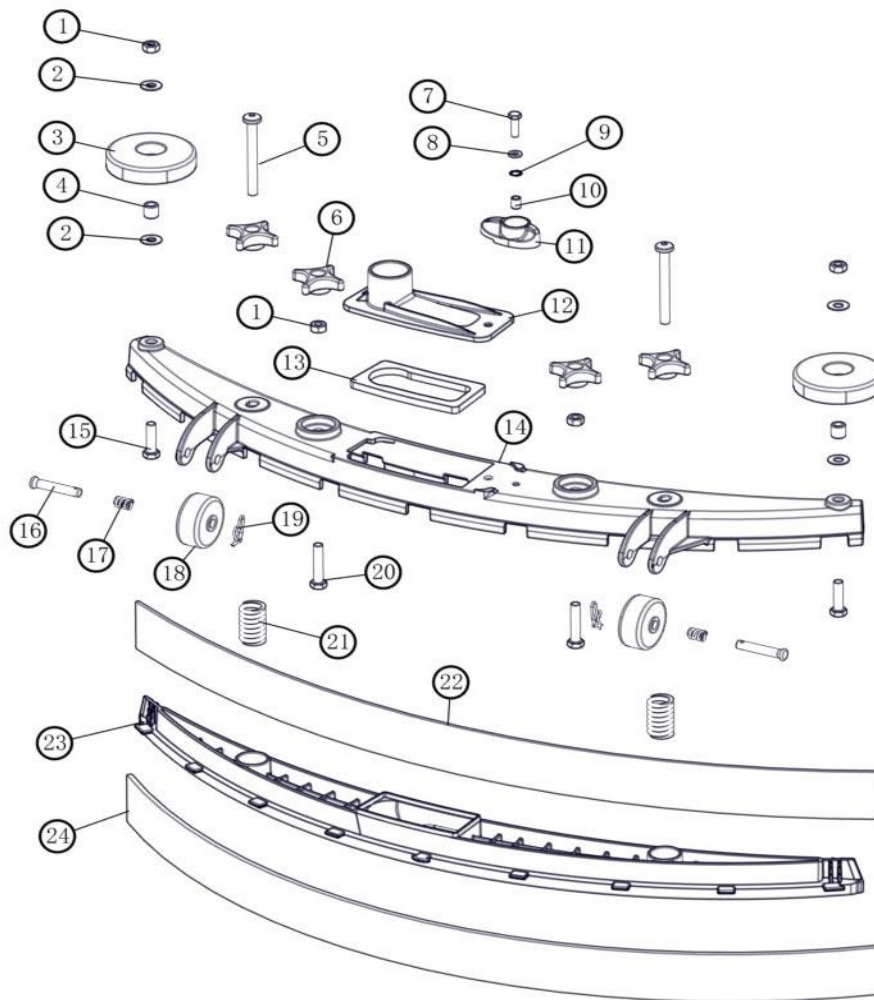
Alfa Tennant - Brasil
Sociedade Alfa Ltda
 Rua Barão de Campinas, 715
 Campos Eliseos, São Paulo, SP
 Cep.: 01201-902
 Tel: (011) 3320-8550
 Assist Tec: (011) 3320-8555
 SAC: (011) 3320-8552
www.alfatennant.com.br

Especificações e peças estão sujeitas a alterações sem aviso prévio.
 Direitos autorais Sociedade Alfa Ltda, impresso no Brasil.

ÍNDICE

Ref	Descrição	Página
1	RODO	4
2	BASE, COBERTURA, ESCOVA	6
3	DISCO 41CM LIMPADOR (VERDE)	6
3	DISCO 41CM REMOVEDOR (PRETO)	6
3	DISCO 41CM POLIDOR (VERMELHO)	6
3	DISCO 41CM POLIDOR (BEGE)	6
4	CHASSI	8
5	MOTOBOMBA	10
6	TANQUE RECOLHIMENTO	12
7	TANQUE SOLUÇÃO	14
8	FILTRO	16
9	SUPORTE RODO	18
10	PAINEL ELÉTRICO	20
11	PAINEL	22
12	ALAVANCA RODO	24
13	BATERIA AGM 12V 135AH (CARREGADOR BATERIA)	26
14	#REF!	26

RODO

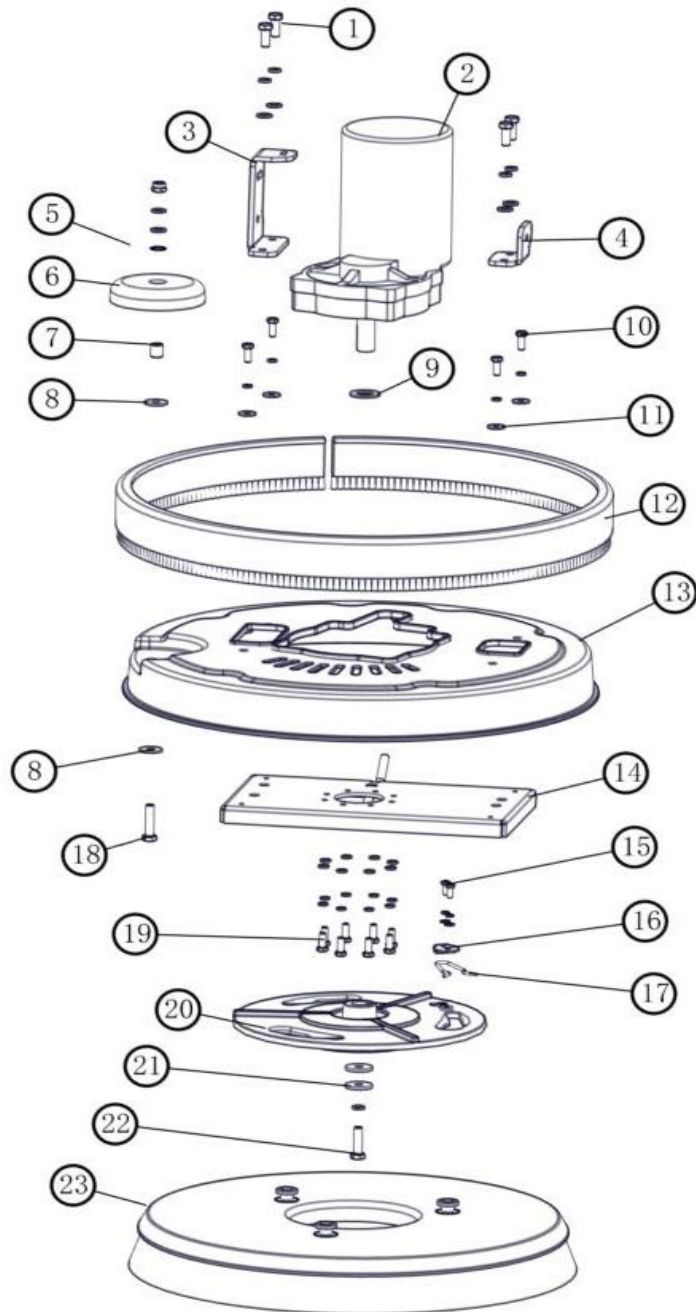


PEÇAS PADRÃO

RODO

Ref	Código	Número de Série	Descrição	Qty
1	07786	(00001-)	NUT, HEX, STD, M8 X 1.25, SS	2
2	140027	(00001-)	WASHER, FLAT, 0.35B 0.75D .04, SS	4
3	1010560	(00001-)	1010560	2
4	222460	(00001-)	SLEEVE, P/M, 0.32B 0.50D 0.5L [430SS]	1
5	1255358	(00001-)	SCREW, BTN, M8 X 1.25 X 85, SS	2
6	1213677	(00001-)	KNOB, STAR, 2.00OD 4EAR M8X1.25 [YEL]	2
7	12277	(00001-)	SCREW, HEX, M6 X 1.00 X 20, NL, SS	4
8	01684	(00001-)	WASHER, FLAT, 0.27B 0.69D .05, SS	1
9	140060	(00001-)	WASHER, .505 X .750 X 0.45 WAVE	1
10	140154	(00001-)	SLEEVE, P/M, 0.25B 0.38D 0.3L, PL	2
11	1222109	(00001-)	KNOB, SQGE, 58L, M6 X 1.00, PLSTC	2
12	1209631	(00001-)	COVER, TRAP, WATER, SQGE	2
13	CN5006243	(00001-)	silencer cotton [T260]	2
14	1230946	(00001-)	FRAME, SQGE, 50CM, MACH [T300]	2
15	1016399	(00001-)	SCREW, HEX, M8 X 1.25 X 30, NL, SS	1
16	17461	(00001-)	PIN, CLEVIS, 0.37D X 1.75L	1
17	1017091	(00001-)	SPRING, CMPR, 0.50OD .04WIR 00.8L	1
18	630477	(00001-)	WHEEL, PYU, 02.0D 0.38W, GRAY	1
19	1216647	(00001-)	PIN, COTTER, HAIR, 0.38D .054 WIR	4
20	09023	(00001-)	SCREW, HEX, M8 X 1.25 X 35, FL, SS	1
21	22290	(00001-)	SPRING, CMPR, 0.72OD .06WIR 02.3L	2
22	1203954	(00001-)	BLADE, SQGE, FRONT, 788L, LINATEX[500MM]	1
23	1203638	(00001-)	RETAINER, SQGE [T300]	1
24	1203953	(00001-)	BLADE, SQGE, REAR, 836L, LINATEX[500MM]	1

BASE, COBERTURA, ESCOVA



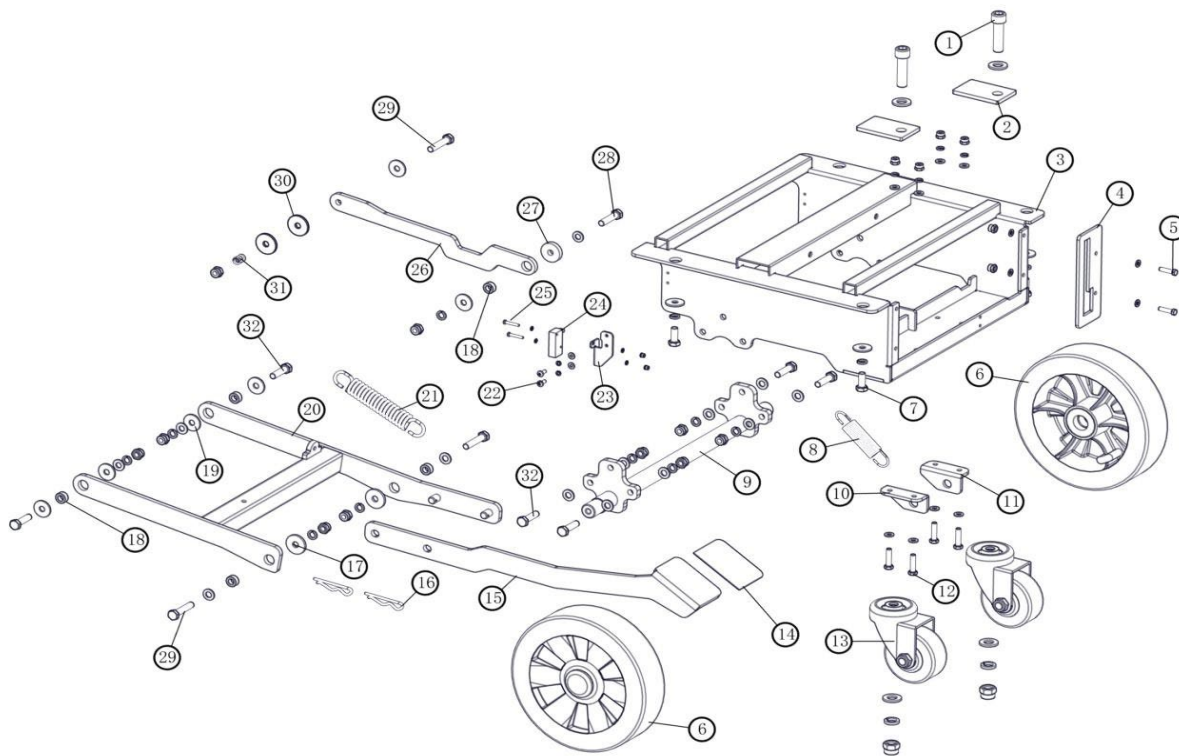
BASE, COBERTURA, ESCOVA

Ref	Código	Número de Série	Descrição	Qty
1	CN4000093	(00001-)	M8 * 20 hex	4
2	CN5005651	(00001-)	Main brush motor (new type)	1
3	CN5006239	(00001-)	plate,bracket,brush set 2[T260]	1
4	CN5006090	(00001-)	Brush tray bracket 1	1
5	CN4000418	(00001-)	Ganizational 14 corrugated cushion	1
6	CN5001941	(00001-)	GM50B guide wheel, material: PA66 black	1
7	CN5000974	(00001-)	Suction wheel bushing, D	1
8	CN4000374	(00001-)	M8 increase the gasket, \varnothing 8.4* \varnothing 20*1.5mm	2
9	CN5005987	(00001-)	S56B brush button gasket	1
10	CN4000065	(00001-)	M6 * 16 hex	4
11	CN4000371	(00001-)	M6 increase the gasket	4
12	CN5006241	(00001-)	brush cover skirt [T260]	1
13	CN5006226	(00001-)	COVER, BRUSH [iron grey] [T260]	1
14	CN5006080	(00001-)	45B brush disc mounting plate	1
15	CN4000199	(00001-)	M5*12 large pan head cross	2
16	CN5005707	(00001-)	S56B snap button elastic snap plate	1
17	CN5005725	(00001-)	S56B brush buckle elastic snap	1
18	CN4000090	(00001-)	M8 * 30 hex	1
19	CN4000064	(00001-)	M6 * 20 hex	8
20	CN5005656	(00001-)	S56B brush buckle (new style)	1
21	CN4000375	(00001-)	M8 extra-large gasket, \varnothing 8.4* \varnothing 24*2mm	2
22	CN4000087	(00001-)	M8 * 25 hex	1
23	CN5006244	(00001-)	brush T260	1
	CN5006245	(00001-)	needle T260	1

▽ CONJUNTO

▲ INCLuíDAS EM UM CONJUNTO

CHASSI



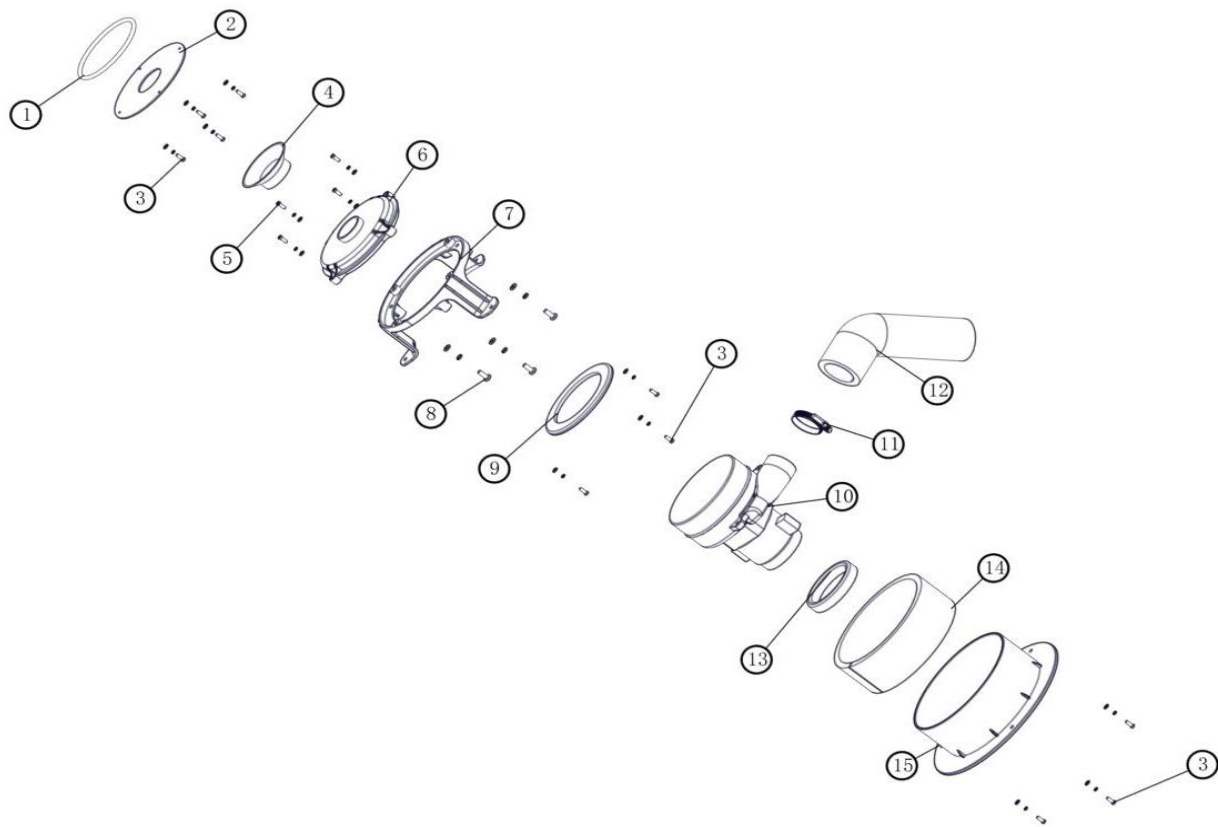
CHASSI

Ref	Código	Número de Série	Descrição	Qty	
1	CN4000228	(00001-)	M12*45 hexagon socket 12.9 class	2	
2	CN5006125	(00001-)	45Castor plate	2	
3	CN5006077	(00001-)	45b chassis	1	
4	CN5006085	(00001-)	45 Foot arm limit plate	1	
5	CN4000062	(00001-)	The M5 * 20 hex	2	
▽	6	CN5002310	(00001-)	50B die-cast aluminum alloy rear wheel	2
▲		CN5006221	(00001-)	CAP, HUB, ALUM ALLOY [iron grey] [T260]	2
	7	CN4000093	(00001-)	M8 * 20 hex	4
	8	CN5006067	(00001-)	R45 suction pull spring	1
	9	CN5006078	(00001-)	45b wheel	1
	10	CN5006083	(00001-)	45 Sucking and scraping fixed frame left	1
	11	CN5006084	(00001-)	45 Suction and grab fixing frame right	1
	12	CN4000072	(00001-)	M6 * 25 hex	4
	13	CN4000699	(00001-)	GM50B universal wheel, 3x1.25 gray hole	2
	14	CN4000766	(00001-)	Side brush pedal non-slip pad	1
	15	CN5006236	(00001-)	#N/D	1
	16	CN4000904	(00001-)	R pin 2 * 40	2
	17	CN4000375	(00001-)	M8 extra-large gasket, ϕ 8.4* ϕ 24*2mm	2
	18	CN5005669	(00001-)	S56B brush disc rotor arm bushing (new	5
	19	CN4000374	(00001-)	M8 increase the gasket, ϕ 8.4* ϕ 20*1.5mm	5
	20	CN5006235	(00001-)	#N/D	1
	21	CN5006042	(00001-)	S56 Brush housing spring	1
	22	CN4000040	(00001-)	M4*10 large pan head cross	2
	23	CN5006089	(00001-)	Brush disk sensor mounting plate	1
	24	CN5006133	(00001-)	#N/D	1
	25	CN4001133	(00001-)	M3*20 small pan head cross	2
	26	CN5006238	(00001-)	#N/D	1
	27	CN5006086	(00001-)	45 connecting rod gasket	1
	28	CN4000091	(00001-)	M8 * 35 hex	1
	29	CN4000094	(00001-)	M8 * 40 hex	3
	30	CN5005713	(00001-)	S56B brush disc right connecting rod	2
	31	CN5005977	(00001-)	Brush plate right connecting rod spring	1
	32	CN4000090	(00001-)	M8 * 30 hex	6

▽ CONJUNTO

▲ INCLuíDAS EM UM CONJUNTO

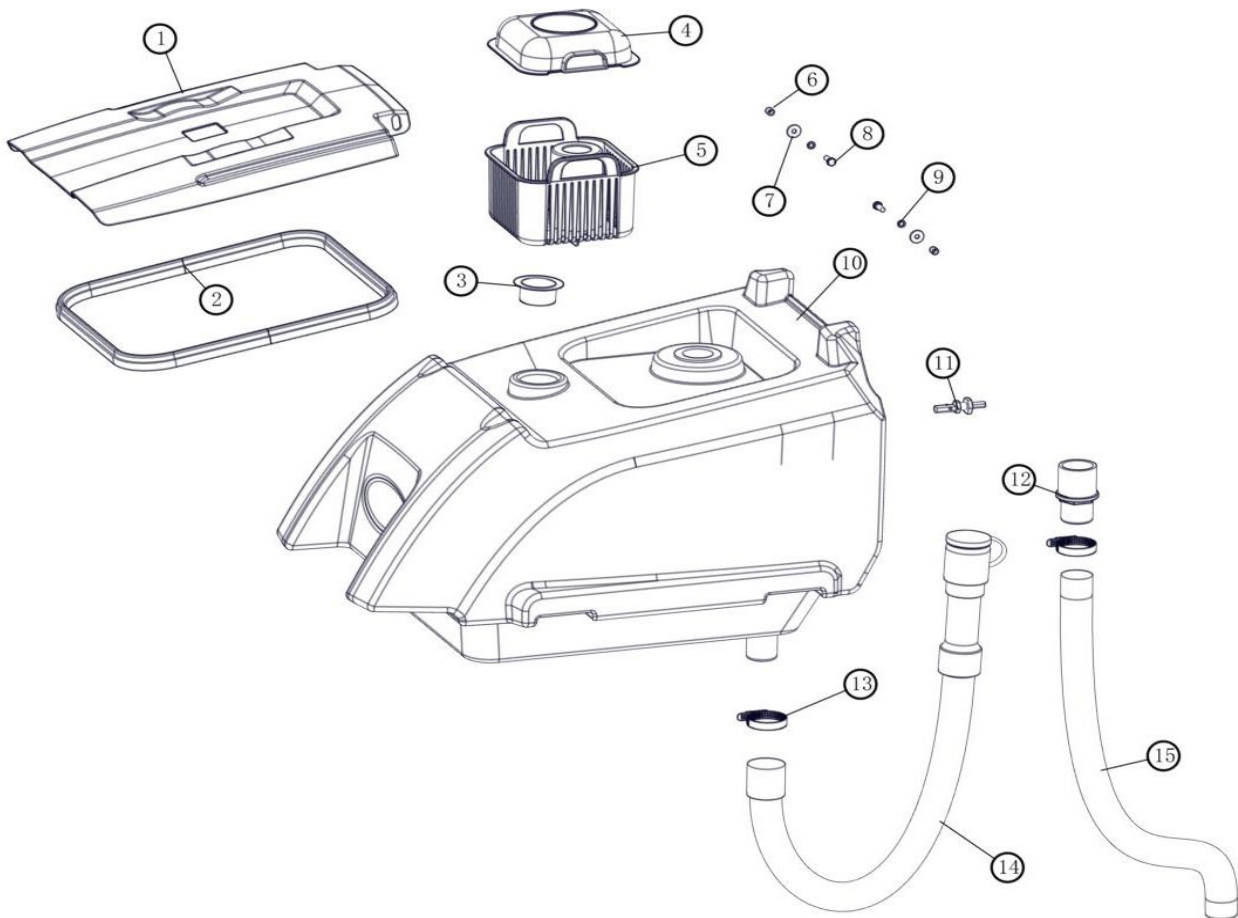
MOTOBOMBA



MOTOBOMBA

Ref	Código	Número de Série	Descrição	Qty
1	CN4000660	(00001-)	¢ 115x5.3, gm-x50b, inside diameter	1
2	CN5000511	(00001-)	Motor suction plate - mute, gm-x50b	1
3	CN4000038	(00001-)	M4*12 large pan head cross	10
4	CN5002337	(00001-)	Motor horn suction - mute, gm-x50b	1
5	CN4000112	(00001-)	M4*25 large pan head cross	4
6	CN5002144	(00001-)	Motor cover - mute, gm-x50b	1
7	CN5006115	(00001-)	45B vacuum motor bracket	1
8	CN4001030	(00001-)	M6*20 pan head cross	3
9	CN5002338	(00001-)	Motor cover pad - mute, gm-x50b	1
10	CN5002458	(00001-)	GM50B two-layer vacuum motor	1
11	CN4000009	(00001-)	¢ 33-57 adjustable ear clamp	1
12	CN5003632	(00001-)	GM230 motor muffler tube	1
13	CN5005973	(00001-)	S56B Motor Damping Ring	1
14	CN5006070	(00001-)	45 b sound attenuation of cotton	1
15	CN5006114	(00001-)	45B motor outer cover plate	1

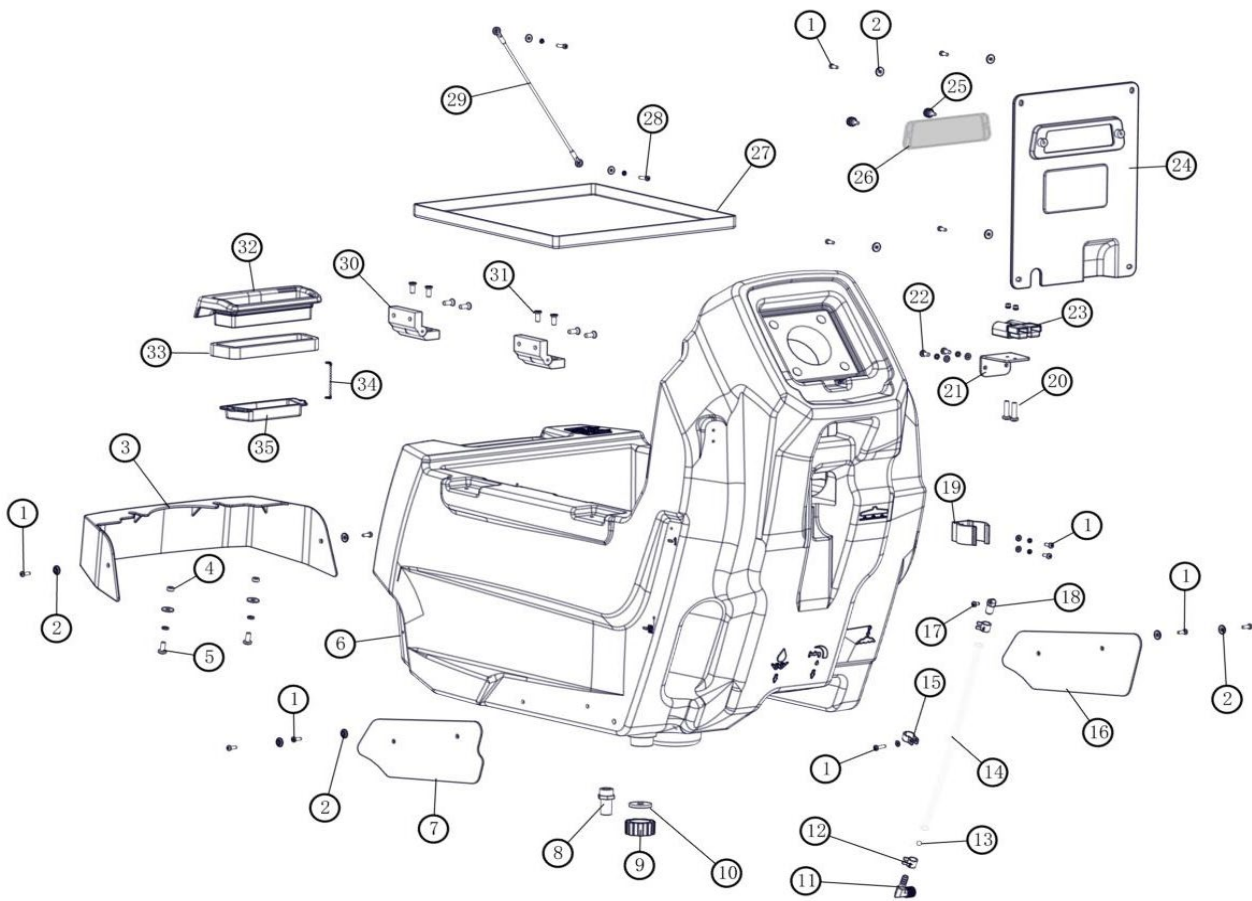
TANQUE RECOLHIMENTO



TANQUE RECOLHIMENTO

Ref	Código	Número de Série	Descrição	Qty
1	CN5006224	(00001-)	COVER, TANK, RECVY [iron grey] [T260]	1
2	CN5003686	(00001-)	Running back cover seal strip black EPDM	1
3	CN5006130	(00001-)	net,motor protective,45B	1
4	CN5005723	(00001-)	Sewage filter box cover (new style)	1
5	CN5005711	(00001-)	Sewage filter basket (new style)	1
6	CN5006096	(00001-)	Sewage cap fixing bushing	2
7	CN4000371	(00001-)	M6 increase the gasket	2
8	CN4000065	(00001-)	M6 * 16 hex	2
9	CN4000405	(00001-)	M6 play mat	2
10	CN5006214	(00001-)	TANK, RECVY [T260]	1
11	CN5003089	(00001-)	GM70BT sewage sensor harness assembly	1
12	CN5002179	(00001-)	PVC pipe connector, GM110	1
13	CN4000009	(00001-)	¢ 33-57 adjustable ear clamp	2
14	CN5002833	(00001-)	GMmini/GM50B/GM70BT sewage pipe (black)	1
15	CN5002836	(00001-)	GM110 / GMmini suction tube	1

TANQUE SOLUÇÃO



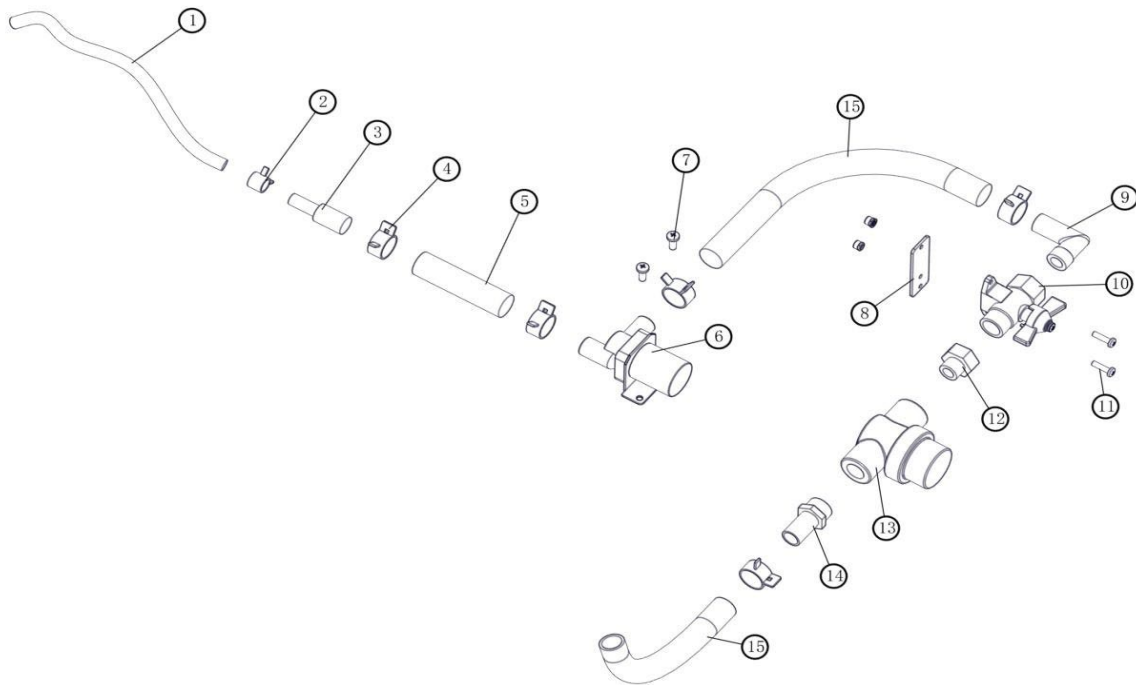
TANQUE SOLUÇÃO

Ref	Código	Número de Série	Descrição	Qty	
1	CN4000038	(00001-)	M4*12 large pan head cross	16	
2	CN5005283	(00001-)	S1900 panel plastic pad (black nylon	11	
3	CN5006225	(00001-)	COVER,FRONT [iron grey] [T260]	1	
4	CN5006097	(00001-)	6 * 10 * 3.5 bushing	2	
5	CN4000231	(00001-)	M6*14 small disc head cross	2	
6	CN5006213	(00001-)	TANK, SOLTN [T260]	1	
7	CN5006227	(00001-)	PLATE, COVER, TANK, SOLTN, LEFT [T260]	1	
8	CN5001393	(00001-)	G1/2 wire x ganizational 16 direct	1	
9	CN5001935	(00001-)	GM50B clear water tank plug	1	
10	CN5002217	(00001-)	GM50B clean water tank plug gasket	1	
11	CN5001384	(00001-)	G1/8 external silk * 8 Angle elbow	1	
12	CN4001008	(00001-)	11 clamp	2	
13	CN5002145	(00001-)	Water level tube float, 6mm red	1	
14	CN5002856	(00001-)	GM110 transparent tube, 8	1	
15	CN4000020	(00001-)	Ganizational 12mmR type wire clamp	1	
16	CN5006228	(00001-)	PLATE, COVER, TANK, SOLTN, RIGHT [T260]	1	
17	CN4000194	(00001-)	M4*14 large pan head cross	1	
18	CN5002029	(00001-)	Ganizational 8 pipe fixed joint	1	
19	CN5001942	(00001-)	GM50B sewage pipe support	1	
20	CN4000112	(00001-)	M4*25 large pan head cross	2	
21	CN5006100	(00001-)	45B charging connector mounting plate	1	
22	CN4000199	(00001-)	M5*12 large pan head cross	2	
23	CN5006059	(00001-)	R45 wiring harness 3	1	
24	CN5006113	(00001-)	45B electric cover plate	1	
25	CN4001106	(00001-)	Hand screw plastic screw, M4x10	2	
26	CN5005734	(00001-)	Insurance perspective cover (new style)	1	
27	CN5001940	(00001-)	GM50B battery base, material: ABS black	1	
28	CN4000036	(00001-)	M4*16 large pan head cross	2	
29	CN4001158	(00001-)	Drawing, Tank, Recvy [T260]	1	
30	CN4001141	(00001-)	45B main tank hinge	2	
31	CN4000167	(00001-)	M6*20 flat cross	8	
32	CN5006220	(00001-)	CAP, WATER INJECTION [T260]	1	
33	CN5006246	(00001-)	T260 cover sealing strip (420MM)	1	
▽	34	CN4000781	(00001-)	Anti - loss chain	2
▲	35	CN4000048	(00001-)	ST4*10 cross attack	1
	35	CN5006234	(00001-)	filter, Tank solto [T260]	1

▽ CONJUNTO

▲ INCLUÍDAS EM UM CONJUNTO

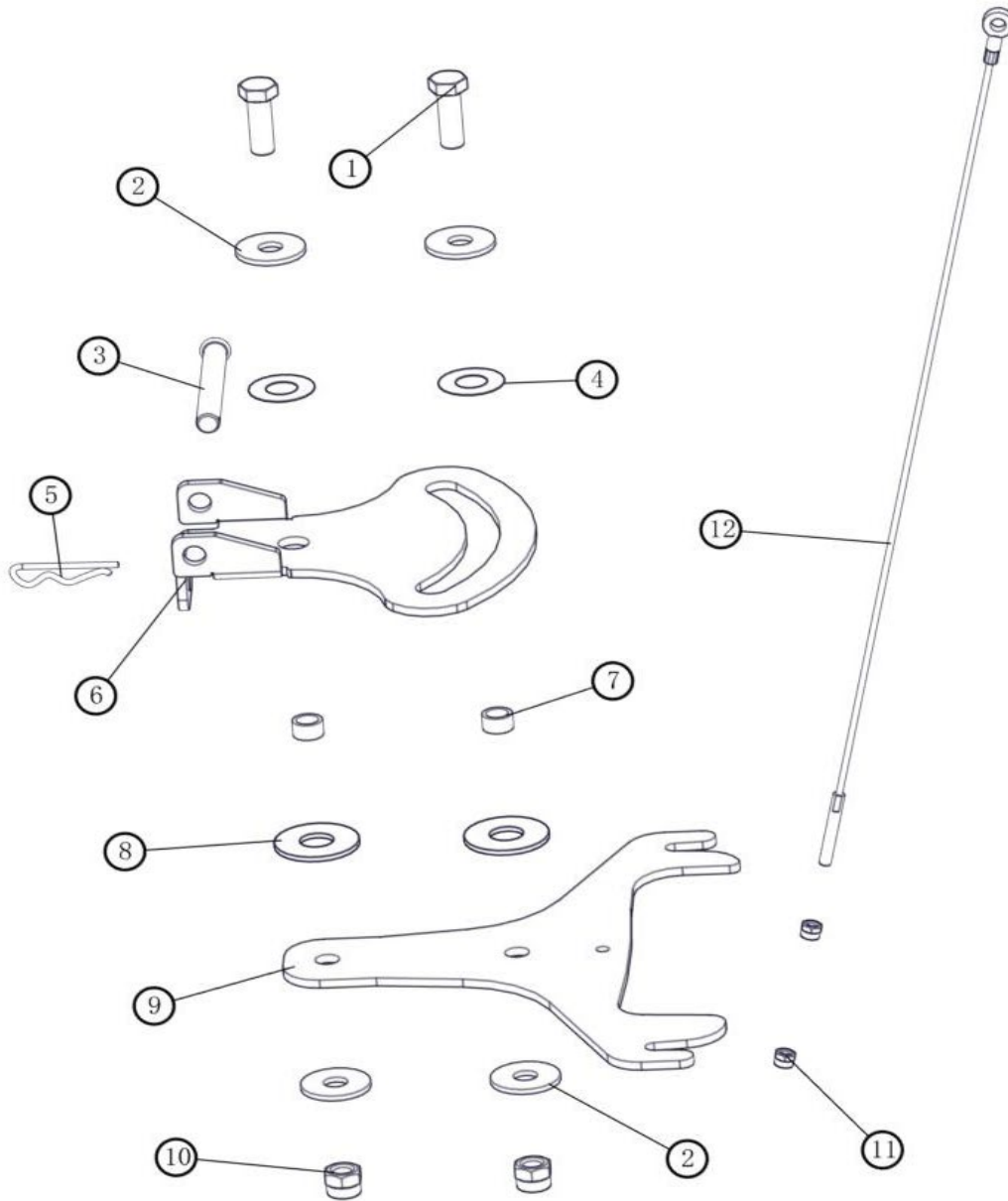
FILTRO



FILTRO

Ref	Código	Número de Série	Descrição	Qty
1	CN5002865	(00001-)	¢ 8x ¢ 12 transparent silicone tube	1
2	CN5004738	(00001-)	13 clamp	1
3	CN5004737	(00001-)	14.2 to 7.9 plastic pagoda connector	1
4	CN5004739	(00001-)	20 clamp	5
5	CN5004321	(00001-)	¢ 15x ¢ 21 braided silicone tube	1
6	CN5003085	(00001-)	GM110BT solenoid valve harness assembly	1
7	CN4000053	(00001-)	M5*16 large pan head cross	2
8	CN5006088	(00001-)	45 water valve retaining plate	1
9	CN5001436	(00001-)	G1/2 external wire X ¢ 16 copper elbow	1
10	CN5004736	(00001-)	With seat ball valve	1
11	CN4000036	(00001-)	M4*16 large pan head cross	2
12	CN5004733	(00001-)	Three to four tap	1
13	CN5004741	(00001-)	GM50B filter (80 mesh)	1
14	CN5005002	(00001-)	G3/8 external wire X ¢ 16 copper direct	1
15	CN5004320	(00001-)	¢ 13x ¢ 19 braided silicone tube	1
16	CN5004320	(00001-)	¢ 13x ¢ 19 braided silicone tube	1

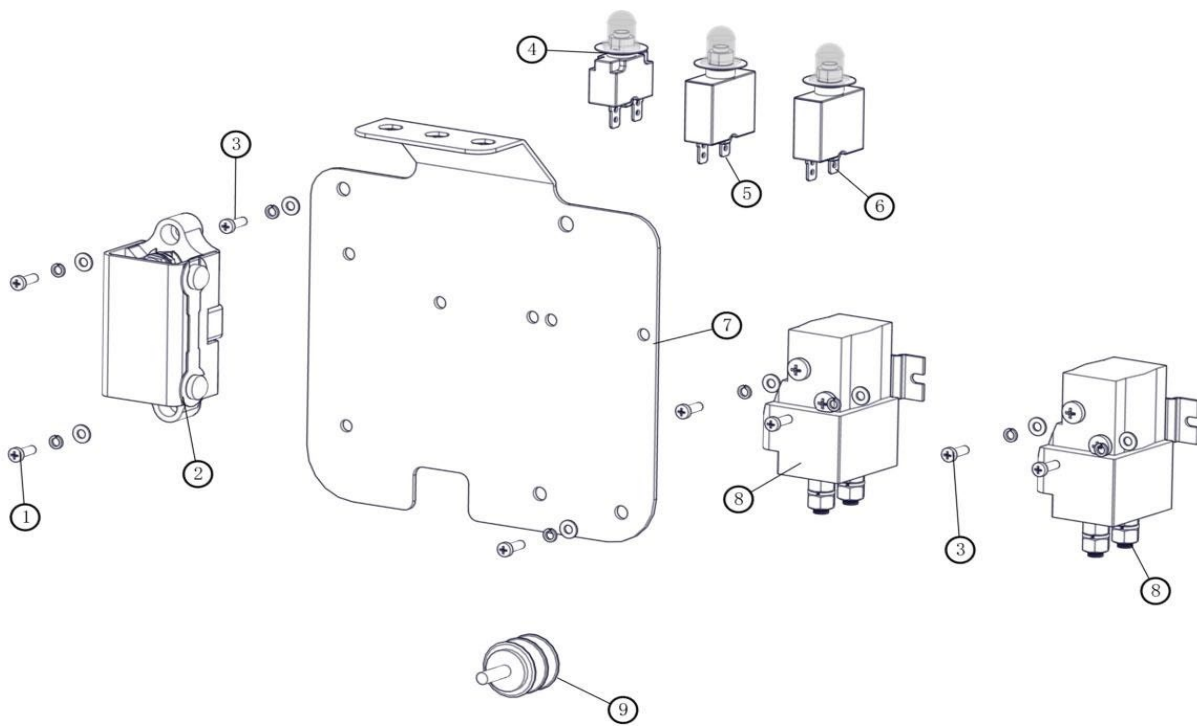
SUPORE RODO



SUPORTE RODO

Ref	Código	Número de Série	Descrição	Qty
1	CN4000316	(00001-)	M12 * 35 hex	2
2	CN4000378	(00001-)	M12 increase the pad W36 special	4
3	CN4001142	(00001-)	pin roll12*95	1
4	CN4001004	(00001-)	17x35x0.5 tetrafluorin gasket	2
5	CN4000904	(00001-)	R pin 2 * 40	1
6	CN5006094	(00001-)	45B suction and scrape fixed plate	1
7	CN5006098	(00001-)	45B suction and pick sleeve	2
8	CN5004742	(00001-)	18*45*3 teflon gasket	2
9	CN5006237	(00001-)	plate,angle bracket,squeegee [T260]	1
10	CN4000335	(00001-)	M12 self-locking nut	2
11	CN4000328	(00001-)	M6 self-locking nut	2
12	CN4001159	(00001-)	wiredrawing squeegee [T260]	1

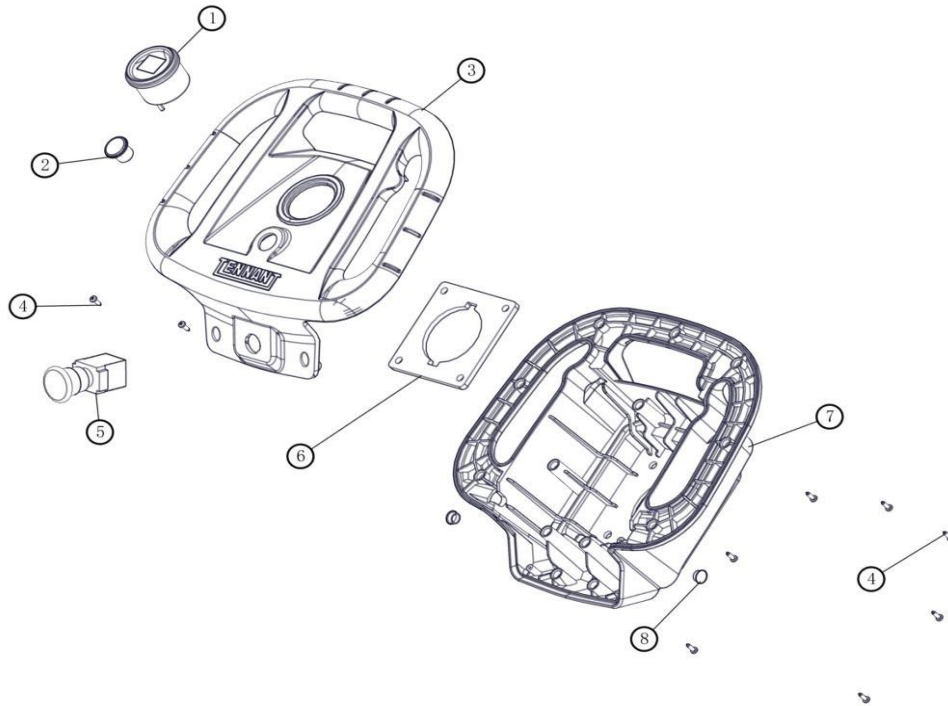
PAINEL ELÉTRICO



PAINEL ELÉTRICO

Ref	Código	Número de Série	Descrição	Qty
1	CN4000194	(00001-)	M4*14 large pan head cross	2
2	CN5001636	(00001-)	100A box. 100A	1
3	CN4000038	(00001-)	M4*12 large pan head cross	6
4	CN5001643	(00001-)	5A protector (with waterproof cap), 5A	1
5	CN5001647	(00001-)	25A protector (including waterproof cap)	1
6	CN5001644	(00001-)	30A protector (with waterproof cap)	1
7	CN5006242	(00001-)	plate,electric fixing [T260]	1
8	CN5001703	(00001-)	New dc contactor sw60-40p	2
9	CN5001698	(00001-)	Insulated pile head GM110	1

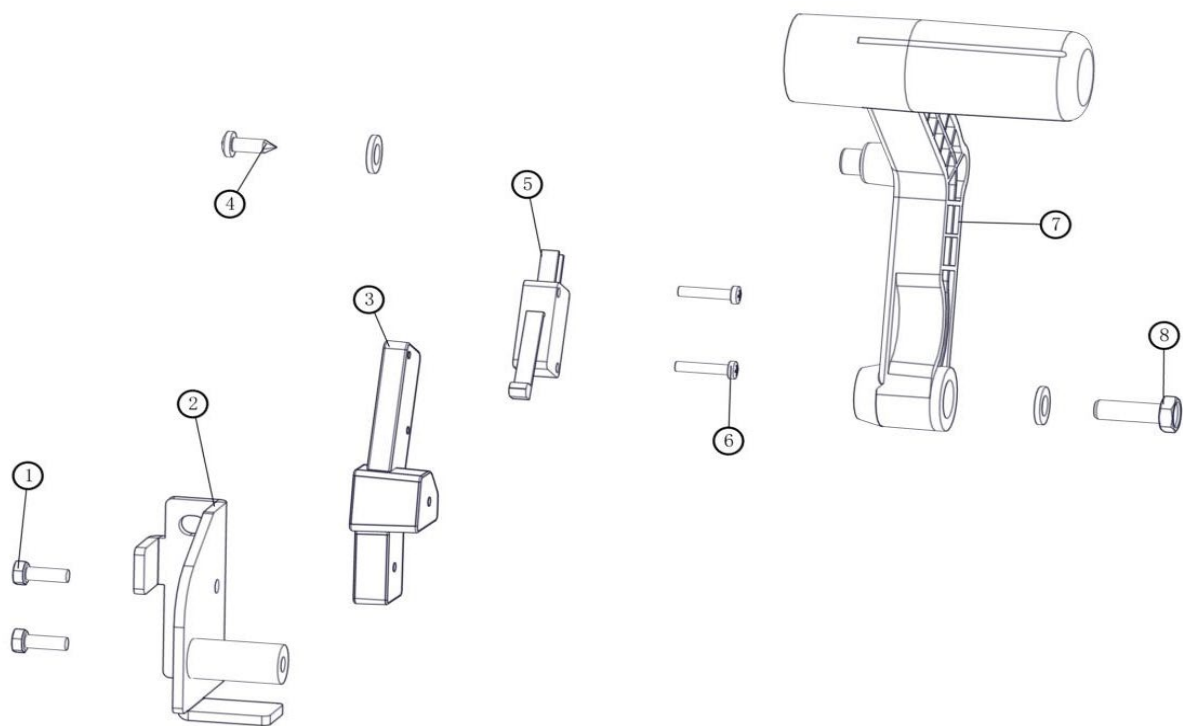
PAINEL



PAINEL

Ref	Código	Número de Série	Descrição	Qty
1	CN5006049	(00001-)	45 battery gauge	1
2	CN5006233	(00001-)	button light(MU022P 220V5A green24V)T260	1
3	CN5006222	(00001-)	Steering wheel upper cover [T260]	1
4	CN4001130	(00001-)	ST3.5*12 pan head cross self-tapping screw	9
5	CN5001546	(00001-)	GM50B with emergency stop key switch	1
6	CN5005689	(00001-)	Steering wheel fixing plate (new style)	1
7	CN5006223	(00001-)	Steering wheel pedestal[iron grey][T260]	1
8	CN5006111	(00001-)	13 mm decorative cover	2

ALAVANCA RODO

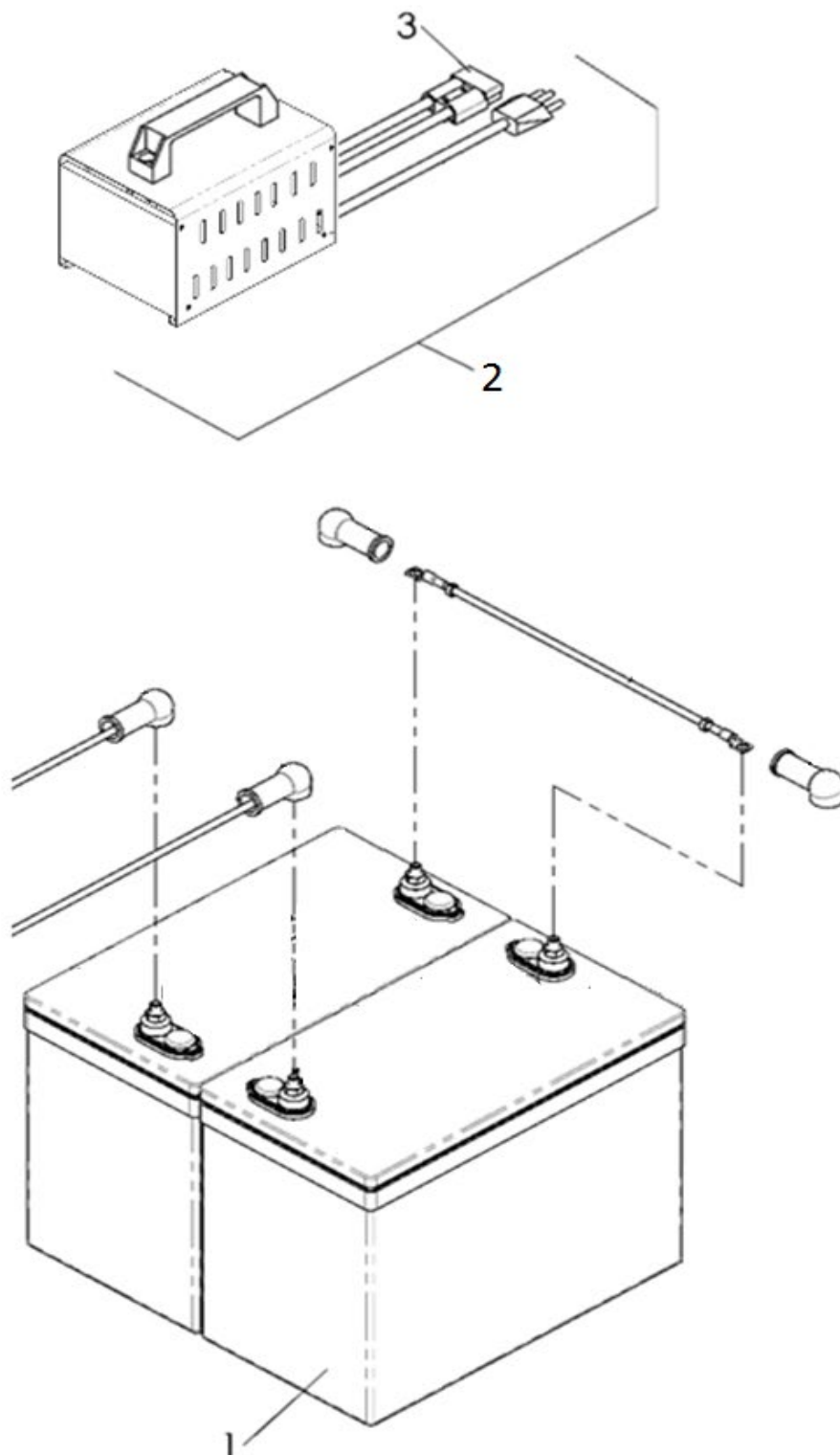


ALAVANCA RODO

Ref	Código	Número de Série	Descrição	Qty
1	CN4000038	(00001-)	M4*12 large pan head cross	2
2	CN5000028	(00001-)	GM50B suction lifting bracket, GM50B	1
3	CN5006106	(00001-)	45B micro switch mounting plate	1
4	CN4000048	(00001-)	ST4*10 cross attack	1
5	CN5001521	(00001-)	GM50B single-pole micro switch	1
6	CN4000031	(00001-)	M3*16 pan head cross	2
7	CN5001932	(00001-)	GM50B suction lifting handle	1
8	CN4000068	(00001-)	M6 * 12 hex	1

PEÇAS PADRÃO

BATERIA AGM 12V 135AH (CARREGADOR BATERIA)



BATERIA AGM 12V 135AH (CARREGADOR BATERIA)

Ref	Código	Número de Série	Descrição	Qty
1	TN1251238	(00001-)	BATTERY, AGM, 12VDC, 135AH, CN	2
▽ 2	TN1249940	(00001-)	CHARGER, 24VDC/15A, 220VAC	1
▲ 3	TN49548	(00001-)	CONNECTOR, ANDERSON 50AMP, RED	1

▽ CONJUNTO

▲ INCLÚIDAS EM UM CONJUNTO



Rua Barão de Campinas, 715 - Cep.: 01201-902

Campos Elíseos, São Paulo, SP

Tel: (011) 3320-8550

Assist Tec: (011) 3320-8555

SAC: (011) 3320-8552

www.alfatennant.com.br