

Lavadora B70



Desenho Explodido

Novembro/2010

alfa
Uma Empresa Tennant



ÍNDICE

MT11850P	Cobertura da Escova B70 Plast PR	02
MT12930	Escova	04
MT12950	Suporte para Discos	06
MT13202	Rodo Reto	08
MT13600	Rodo Curvo	10
MT14600	Base da Escova	12
MT16600M	Chassi	14
MT19690V	Tanque de Solução B70 Menb VD	16
MT20600V	Tanque de Recolhimento B70 VD	18
MT22600	Painel Eletro-mecânico	20
MT22650V	Painel Eletrônico B70 Membrana VD	22
MT28023/26	Baterias	24
MT29500	Carregador	24
MT29300B70	Eliminador de Baterias	26
	Esquema Elétrico Eletro-mecânico	28
	Esquema Elétrico Eletrônico	29

Atenção: consertos devem ser realizados somente por pessoas devidamente treinadas.

A *sociedade alfa ltda* oferece cursos de manutenção periodicamente – informe-se.

A *sociedade alfa ltda* não se responsabiliza pelo uso de peças de reposição não originais.

Reservados direitos de aprimoramento técnico sem prévio aviso.

Alfa, uma empresa Tennant

www.alfatennant.com.br

Rua Barão de Campinas, 715

CEP 01201-902 – Campos Elíseos

São Paulo – SP – Brasil

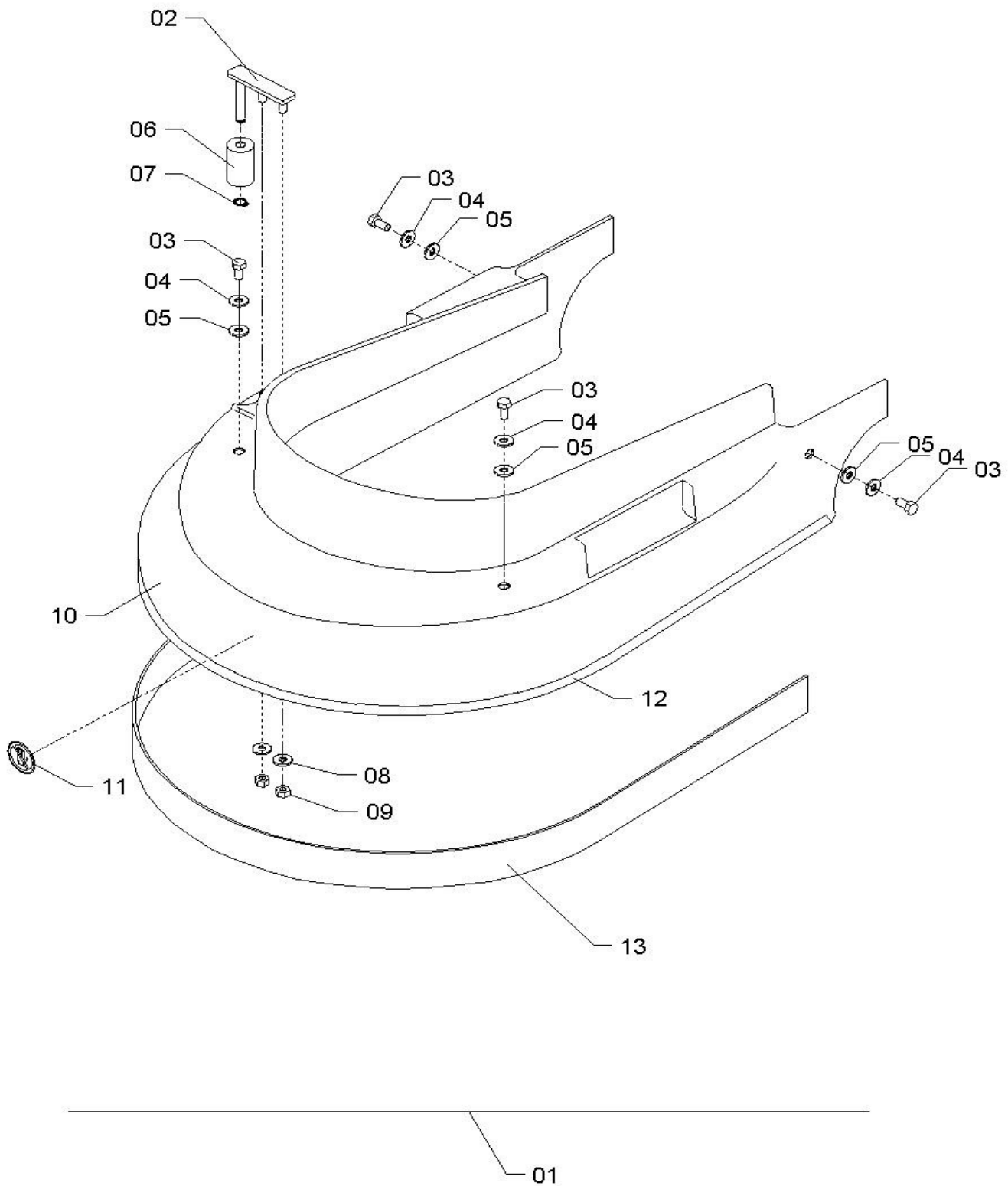
Comercial: (11) 3320-8550

info.brasil@tennantco.com

Assistência Técnica: (11) 3320-8555

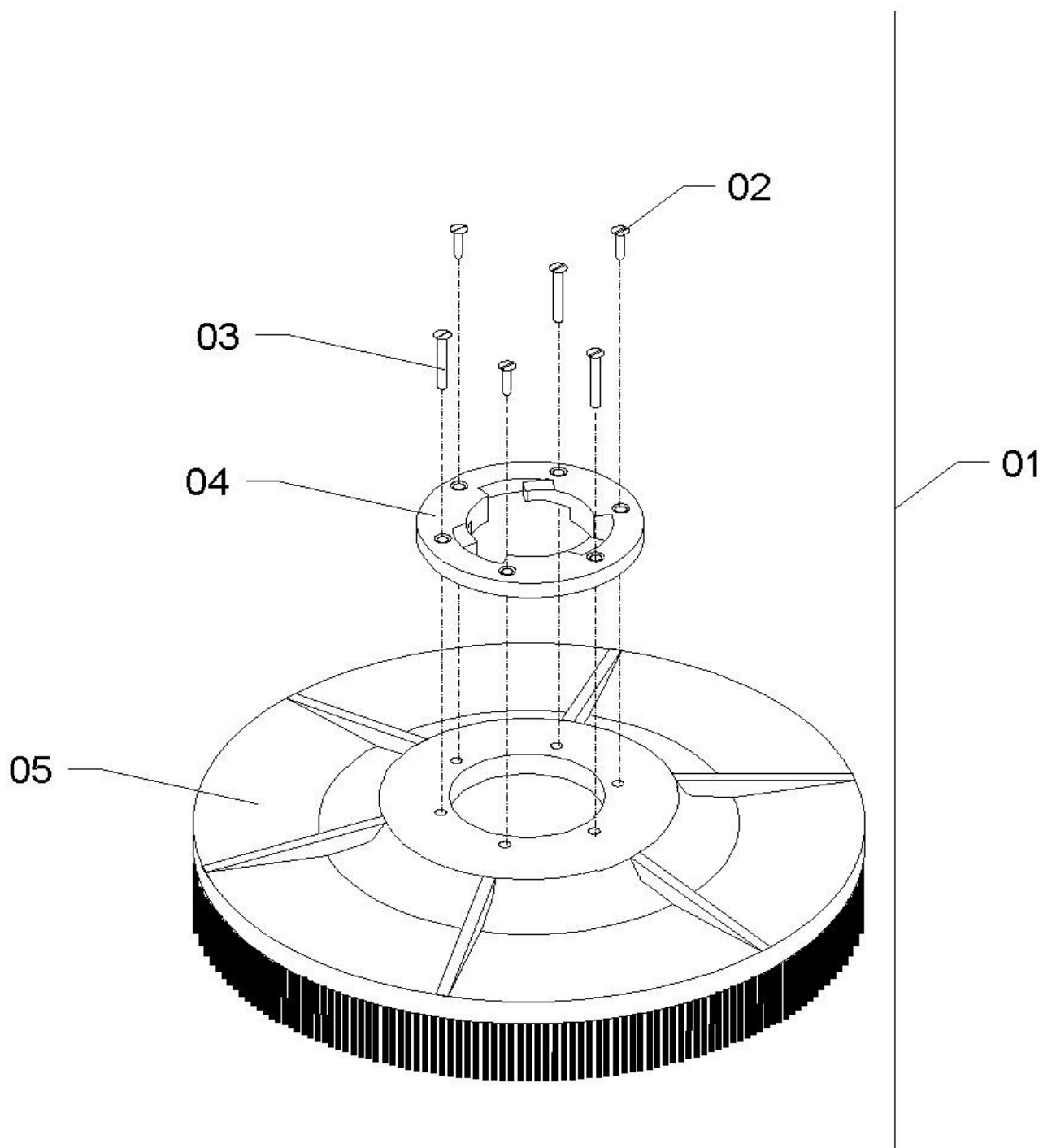
at@tennantco.com

MT11850 - CONJUNTO COBERTURA DA ESCOVA



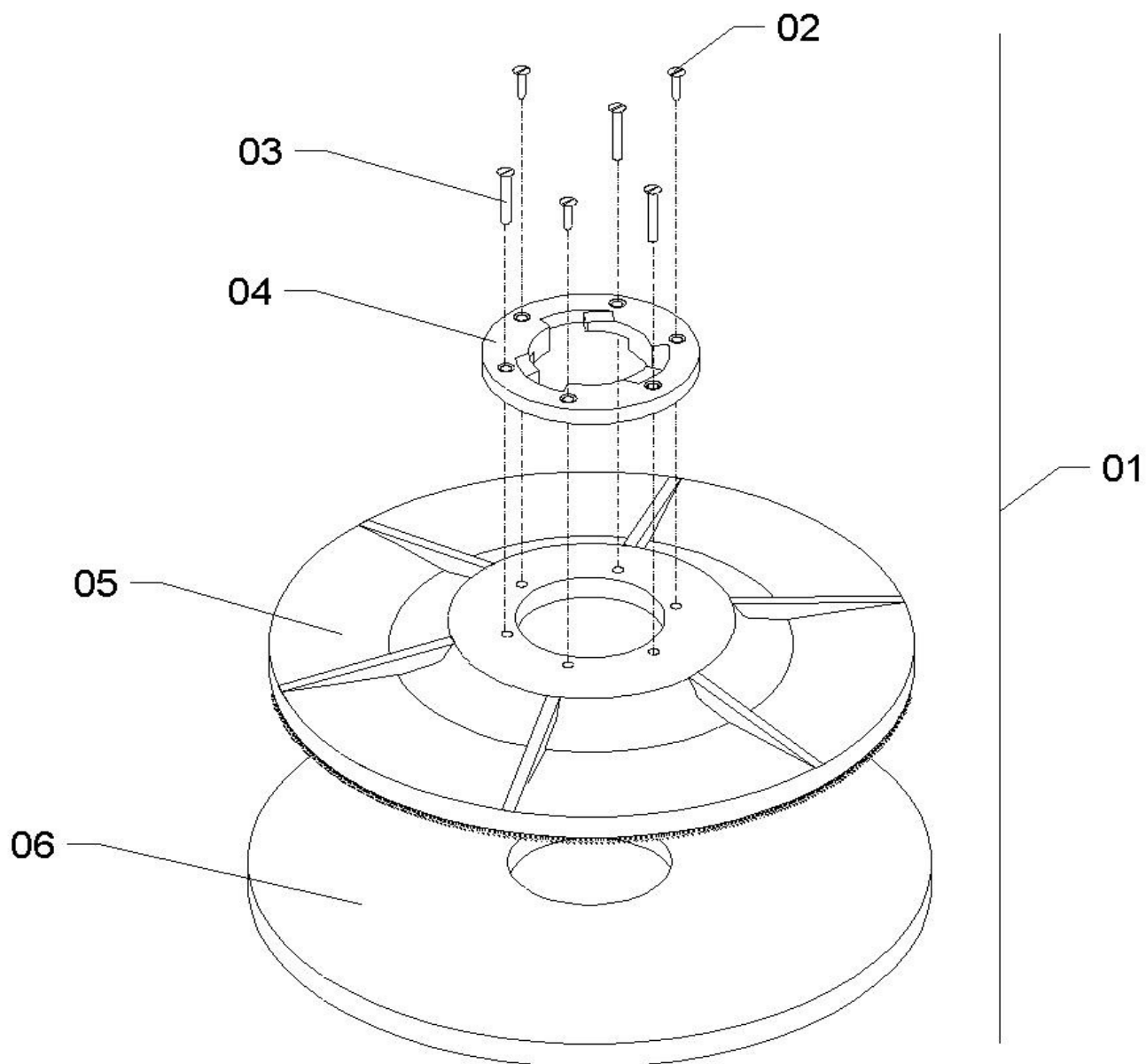
MT11850 - CONJUNTO COBERTURA DA ESCOVA

POS	CÓDIGO	DESCRIÇÃO	QUANT
01	MT11850P	CONJ COBERTURA ESCOVA B70 PLA PR	1
02	MT11034	SUP DA ROLDANA COB ESC 51/60C	1
03	MT40006	PARAFUSO CS M8X16	4
04	MT60003	ARR.LISA FE 8.2 X 20.0 X 2.2	4
05	TS1756-40N	ARR.BORR.8.2 X 21.2 X 2.0	4
06	MT11033	ROLDANA DA COBERTURA ESC.	1
07	TS2911-108N	ANEL ELAST E-10	1
08	MT60001	ARR.LISA FE 8.5 X 17.2 X 1.5	2
09	MT50003	PORCA SEXT M8	2
10	MT11860P	COBERTURA DA ESCOVA B70 PLAST	1
11	MT11040C	ETIQUETA ADESIVA COBERT ESCOV CH	1
12	MT11873	VELCRO COBERT ANTI-RESP B70 (F)	1
13	MT11874	BORRACHA C/VELCRO ANTI-RESP B70	1



MT12930 - CONJUNTO ESCOVA DE NYLON

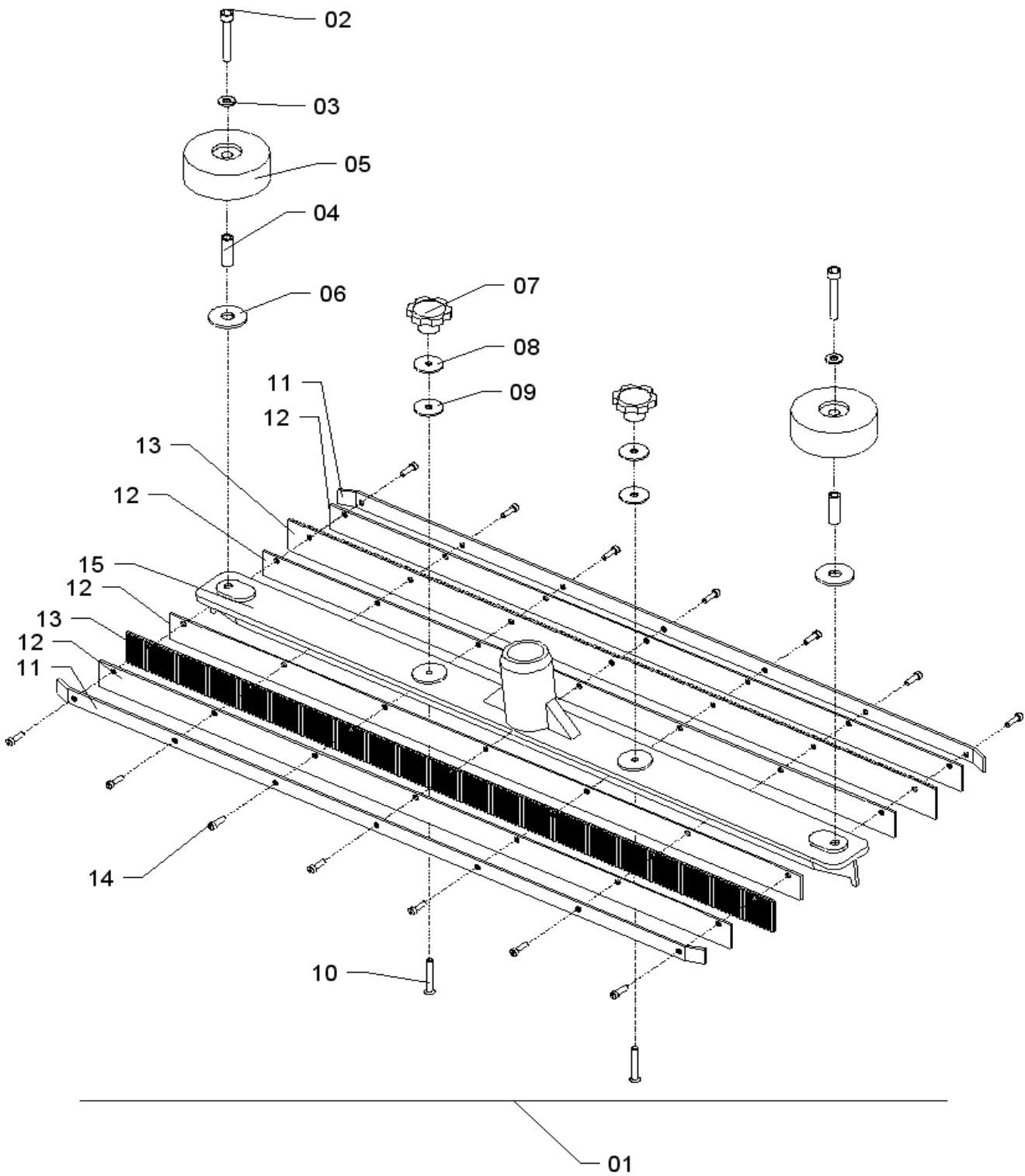
POS	CÓDIGO	DESCRIÇÃO	QUANT
01	MT12930	CONJ ESCOVA DE NYLON B70 PLAST	1
02	MT41011	PARAF AACE 4,8X32	3
03	TS1221-45N	PARAF CE M6X40	3
04	MT12021T	ACOPLAMENTO ARRASTADOR	1
05	MT12935	ESCOVA NYLON S/GARRA B70 PLAST	1



MT12950 - CONJUNTO SUPORTE PARA DISCOS

POS	CÓDIGO	DESCRIÇÃO	QUANT
01	MT12950	CONJ SUP P/DISCO B65 COMP PLA	1
02	MT41011	PARAF AACE 4,8X32	
03	TS1221-45N	PARAF CE M6X40	3
04	MT12021T	ACOPLAMENTO ARRASTADOR	1
05	MT12955	SUP P/DISCO B65 S/GARRA PLAST	1
06	MT12715	DISCO 510MM REMOVEDOR (PRETO)	1
	MT12716	DISCO 510MM LIMPADOR (VERDE)	1
	MT12717	DISCO 510MM POLIDOR (BEGE)	1
	MT12718	DISCO 510MM POLIDOR (BRANCO)	1

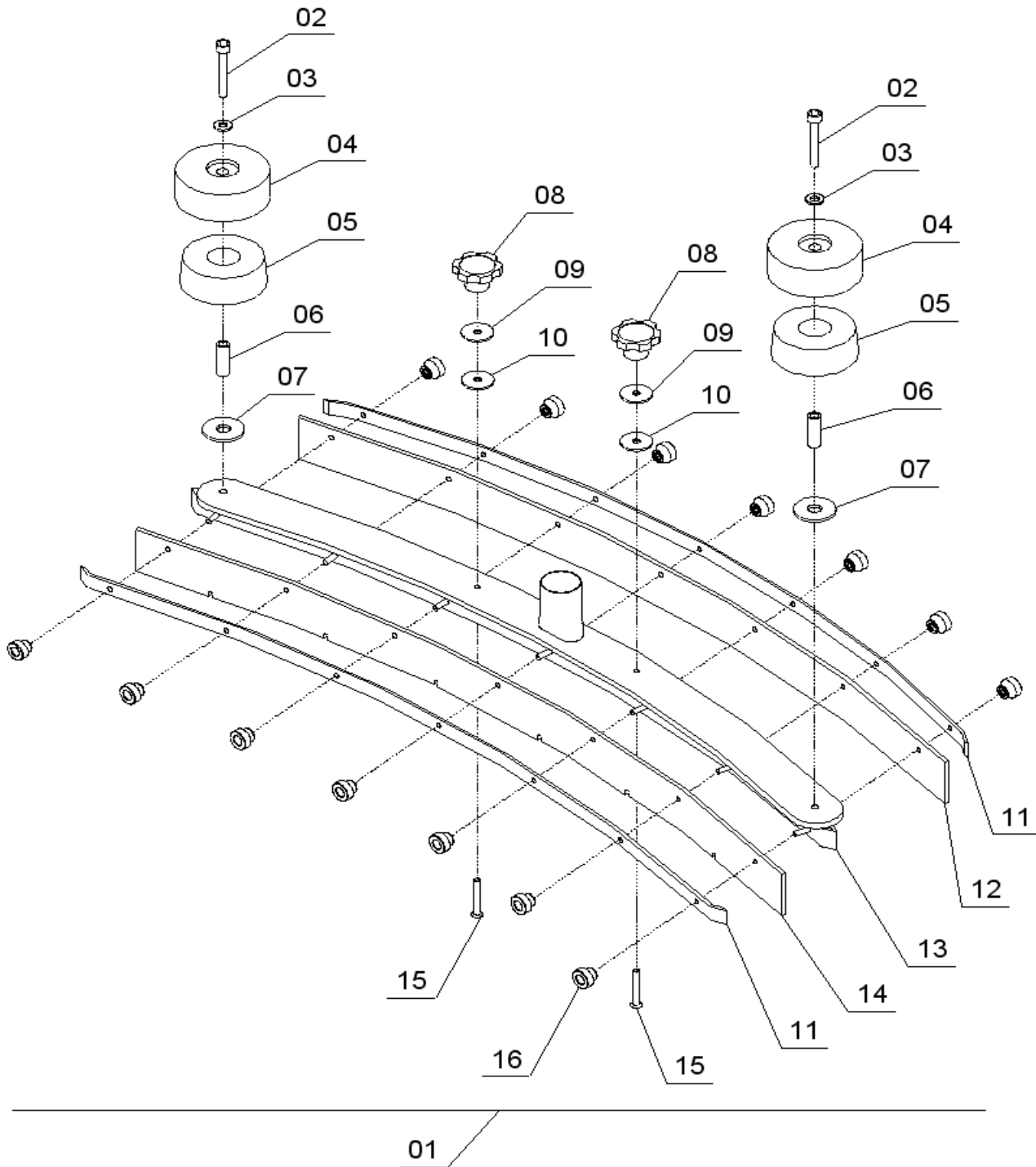
MT13202 - CONJUNTO RODO RETO



MT13202 - CONJUNTO RODO RETO

POS	CÓDIGO	DESCRIÇÃO	QUANT
01	MT13202	CONJ RODO P/60CM AZUL B70	1
02	MT44002	PARAFUSO CCSI M8X55	2
03	MT60001	ARRUELA LISA FE 8.5 X 17.2 X 1.5	2
04	MT13043	BUCHA DO RODO	2
05	MT13041	ROLDANA GRANDE NYLON	2
06	MT60005	ARRUELA LISA FE 13.5 X 39.4 X 3.0	2
07	MT13044	MANIPULO FEMEA M6	2
08	MT60004	ARRUELA LISA FE 7.0 X 32.0 X 1.9	2
09	MT61002	ARRUELA BORRACHA 6.0 X 28.0 X 2.0	2
10	MT41002	PARAFUSO CE M6X25 (INOX)	2
11	MT13230	FIXACAO DA LAMINA P/60CM	2
12+13	MT13216	JOGO DE LAMINA P/60CM AZUL	1
12	MT13212A	LAMINA DE APOIO P/60CM	4
13	MT13215	LAMINA P/60CM AZUL	2
14	MT42001	PARAFUSO CC M5X16	14
15	MT13220	CORPO DO RODO P/60CM	1

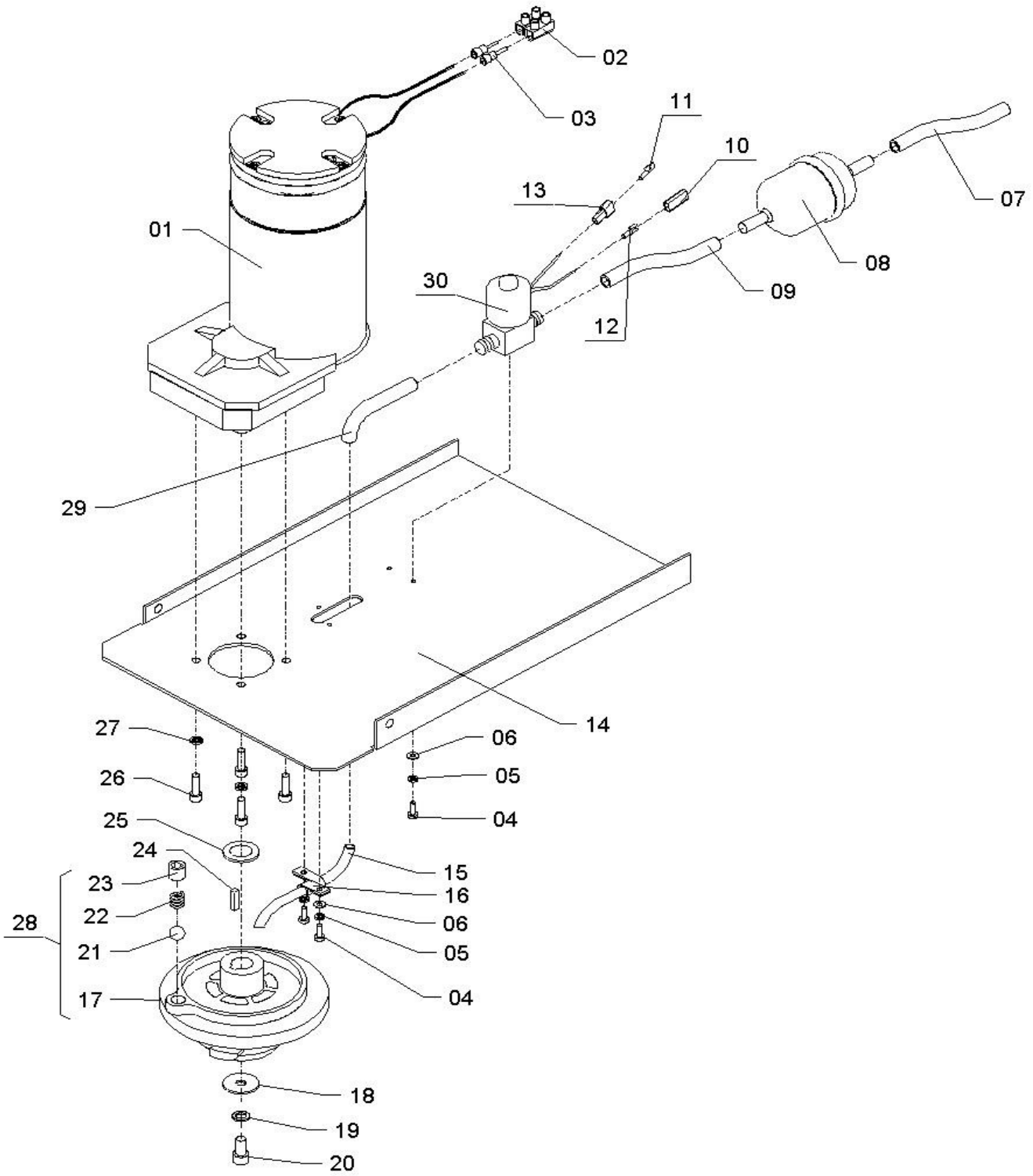
MT13600 - CONJUNTO RODO CURVO



MT13600 - CONJUNTO RODO CURVO

POS	CÓDIGO	DESCRIÇÃO	QUANT
01	MT13600	CONJ RODO CURVO B70	1
02	MT44002	PARAF CCSI M8X55	2
03	MT60001	ARR.LISA FE 8.5 X 17.2 X 1.5	2
04	MT13041	ROLDANA GRD NYLON	2
05	MT13042	PESO DO RODO	2
06	MT13043	BUCHA DO RODO	2
07	MT60005	ARR.LISA FE 13.5 X 39.4 X 3.0	2
08	MT13044	MANIPULO FEMEA M6	2
09	MT60004	ARR.LISA FE 7 X 32 X 1.9	2
10	MT61002	ARR.BORR. 6.0 X 28.0 X 2.0	2
11	MT13230	FIXACAO DA LAMINA P/60CM	2
12	MT13515	LAMINA P/60CM BEGE	1
12+14	MT13810	JOGO DE LAMINA P/60CM/CURVO	1
13	MT13620	CORPO DO RODO CURVO B70	1
14	MT13816	LAMINA DIANT P/60CM/CURVO BEG	1
15	MT41002	PARAFUSO CE M6X25 (INOX)	2
16	MT13045	MANIPULO M5	14

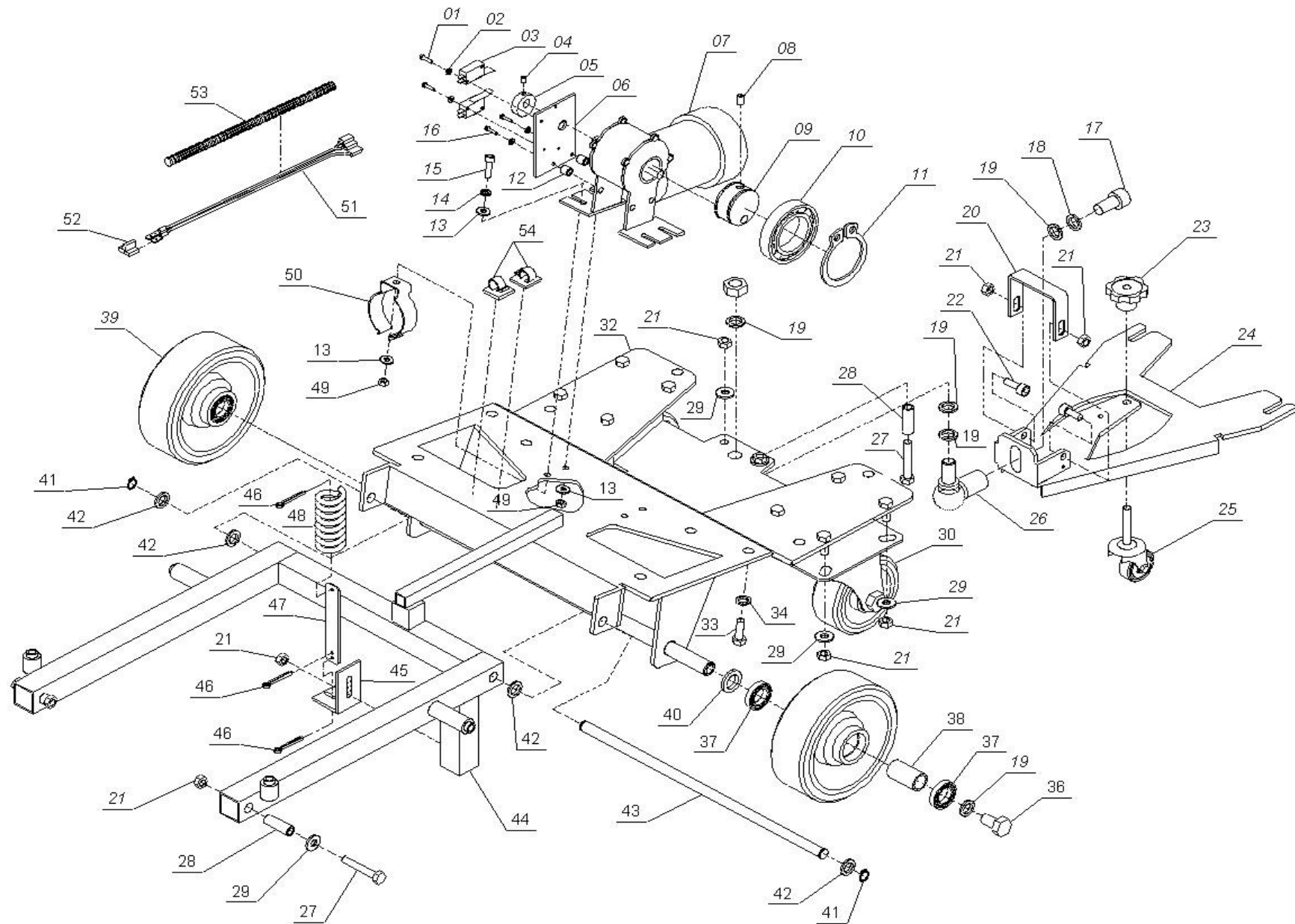
MT14600 - CONJUNTO BASE DA ESCOVA



MT14600 - CONJUNTO BASE DA ESCOVA

POS	CÓDIGO	DESCRIÇÃO	QUANT
01	AM6913136E	MOTOR CC 24V 600W 180RPM B70	1
02	MT14606	CONECTOR SINDAL 2P	1
03	BV90001	TERMINAL ES 2.7-6.0 (165049)	2
04	PC1416	PARAF M4X12 CAB.CIL.	3
05	AR6040	ARR.PRESSAO 4,5 X 7,0 X 1,0 M	3
06	AR4024	ARR.LISA FE 4.2 X 10.0 X 0.6	3
07	MT17602	MANGUEIRA DE SILICONE 330MM	1
08	BV19010N	FILTRO TANQUE SOLUCAO BRAVA	1
	BV19088	TELA FILTRO TANQUE SOLUCAO	1
09	MT17003	MANGUEIRA DE SILICONE 230MM	1
10	AMP004	CAPA TERMINAL FEMEA 735075-0	1
11	AMP001	TERMINAL MACHO (626418-1)	1
12	AMP002	TERMINAL FEMEA (735431-1)	1
13	AMP003	CAPA TERMINAL MACHO 735093-0	1
14	MT14601	CHAPA DE BASE B70	1
15	MT14607	TUBULACAO SAIDA DE AGUA B70	1
16	MT22613	ABRACADEIRA NXR4 PRETA	2
17	MT14603	ARRASTADOR DA ESCOVA B70	1
18	TS1760-8N	ARR.LISA FE 8.5 X 30.0 X 1.	1
19	AR6647	ARR.PRESSAO 5/16	1
20	TS1132-31N	PARAF CCSI M8X16	1
21	MT14604	ESFERA 1/2"	1
22	FKMBS00	MOLA BIG SQUEEGEE D10X10 FIO	1
23	MT14605	PARAFUSO SCSI M14X12 PASSO 1	1
24	BV15042	CHAVETA MOTOR ESCOVA BRAVA	1
25	MT60008	ARR.LISA FE 18.3 X 30.0 X 2.2	1
26	MT44005	PARAF CCSI M6X12	4
27	AR6062	ARR.PRES 1/4 X7/16	4
28	MT14602	CONJ ARRASTADOR DA ESCOVA B70	1
29	MT17601	MANGUEIRA DE SILICONE 70MM B70	1
30	MT17302T	SOLENOIDE 24V T	1

MT16600M - CONJUNTO CHASSI



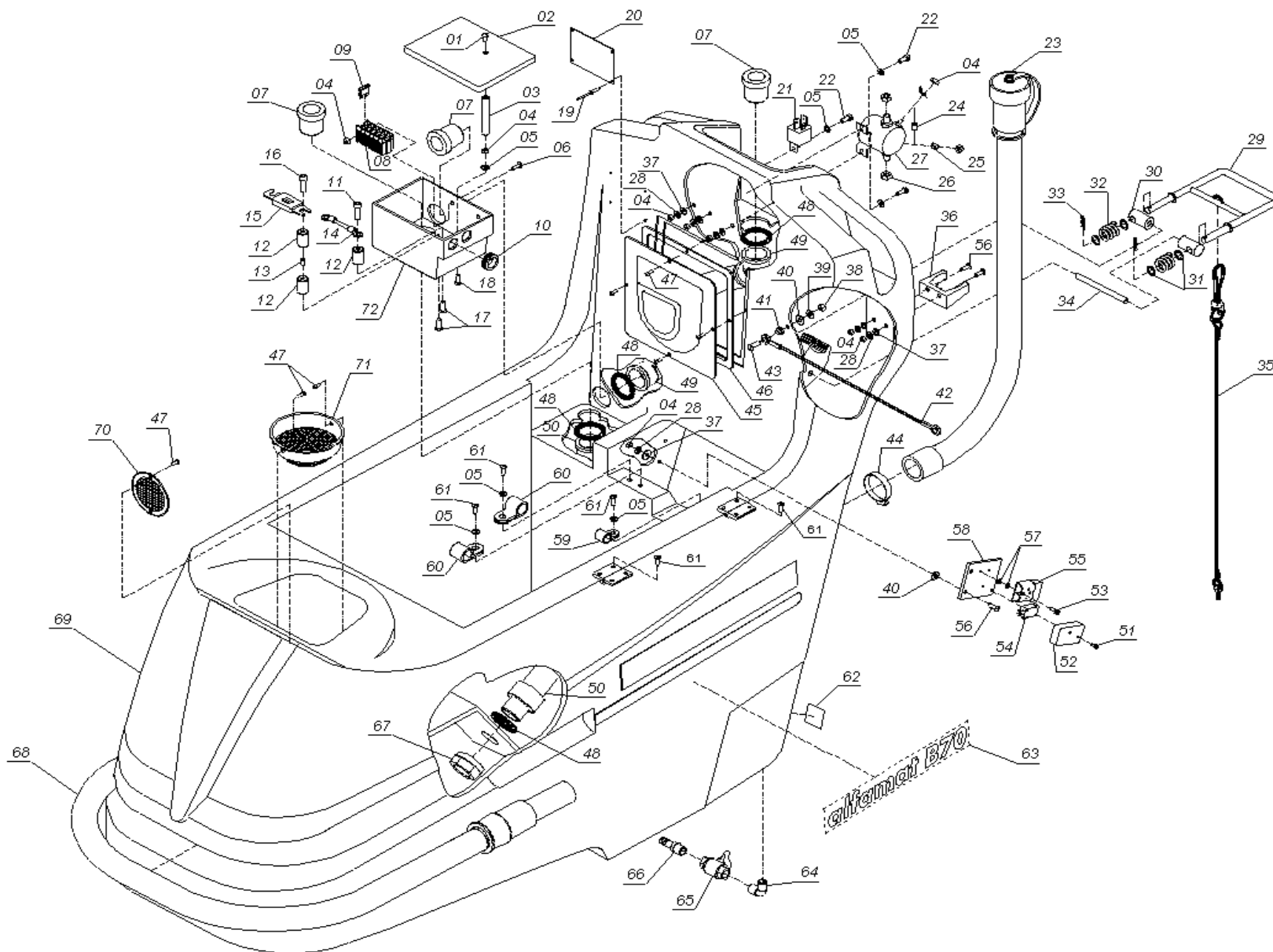
MT16600M - CONJUNTO CHASSI

POS	CÓDIGO	DESCRIÇÃO	QUANT
01	MT42007	PARAF CCM3X15	4
02	AR4030	ARR.LISA FE 3.2 X 8.1 X 0.5	4
03	MT16625N	MICRO SWITCH EXCENT B70 NOVO	2
04	TS1128-142N	PARAFUSO SCSI M5X6	1
05	MT16629N	EXENTRICO MICRO BASE B70 NOVO	1
06	MT16626N	SUPORTE MICRO EXCENT B70 NOVO	1
07	MT16620	MOTOREDUTOR B70	1
08	MT44003	PARAFUSO SCSI M8	1
09	MT16624	EXCENTRICO ROLAMENTO BASE B70	1
10	MT16623	ROLAMENTO DO EXCENT BASE B70	1
11	MT16628	ANEL ELAST E-45	1
12	MT19014	BUCHA FIX. MANGUEIRA	2
13	AR4051	ARR.LISA FE 6.3 X 12.1 X 1.2	8
14	AR6062	ARR.PRES 1/4 X7/16	4
15	MT44001	PARAF CCSI M6X20	4
16	BV44009	PARAF CC M4X25	2
17	BV44005	PARAFUSO CCSI M14X25	1
18	BV60002	ARR.PRESSAO 14,2X23,0X3	1
19	AR4141	ARR.LISA FE 14.3 X 20. X 1.9	6
20	MT16605	TOP SUPORTE RODO B70	1
21	MT50005	PORCA M8 AUTO-TRAVANTE	15
22	TS1132-31N	PARAF CCSI M8X16	2
23	MT13046	MANIPULO 3/8" B70/BRAVA	1
24	BV16071	SUPORTE RODO BRAVA	1
25	RG1254	RODIZIO GIRATORIO INCORPORADO	1
26	BV16073	ROTULA ESFERICA RODO BRAVA	1
27	MT40005	PARAFUSO CS M8X50	4

POS	CÓDIGO	DESCRIÇÃO	QUANT
28	MT13043	BUCHA DO RODO	4
29	MT60003	ARR.LISA FE 8.2 X 20.0 X 2.2	12
30	MT16525T	RODIZIO GIRAT C/FREIO B65	2
32	MT16601	CHASSI B70	1
33	MT40006	PARAFUSO CS M8X16	10
34	MT60003	ARR.LISA FE 8.2 X 20.0 X 2.2	10
36	TS1004-247N	PARAF CS M12X18	2
37	HK70541N	ROLAMENTO 6203 2RS	4
38	MT16617	BUCHA P/RODA ALFAMAT B70	2
39	MT16616T	RODA 6" B70 SEM BUCHA COM ROLAMENTO	2
40	MT60008	ARR.LISA FE 18.3 X 30.0 X 2.2	2
41	TS2911-11N	ANEL ELAST E-12	2
42	TS1752-18N	ARR.LISA FE 13.0 X 20.2 X 1.	4
43	MT16603	EIXO DO GARFO B70	1
44	MT16610	GARFO DA BASE B70	1
45	TS17500-59N	SUPORTE DA MOLA	1
46	MT70001	CUPILHA 1/8X1"	3
47	MT16019	SUPORTE GUIA MOLA	1
48	MT16020	MOLA DE PRESSAO 3.2X28X82.3	1
49	MT50001	PORCA SEXT M6	4
50	MT16102	SUPORTE P/MANGUEIRA BATERIA	1
51	MT16627M	CJ CABO MOTO REDUTOR B70 MEMB	1
52	MT90001	CAPA TERM MACHO 3 VIAS EMT	1
53	MT16633	CORRUGADO MOTOREDUTOR 155MM	1
54	MT16041	CLIP AUTO ADESIVO RA-13	2

As posições em **negrito** compõe a configuração nova do sistema de levantar e abaixar a escova.
 Caso haja necessidade de se fazer manutenção, peça o kit pelo código KITMT16619 atualizando assim seu equipamento.

MT19690 - CONJUNTO TANQUE DE SOLUÇÃO

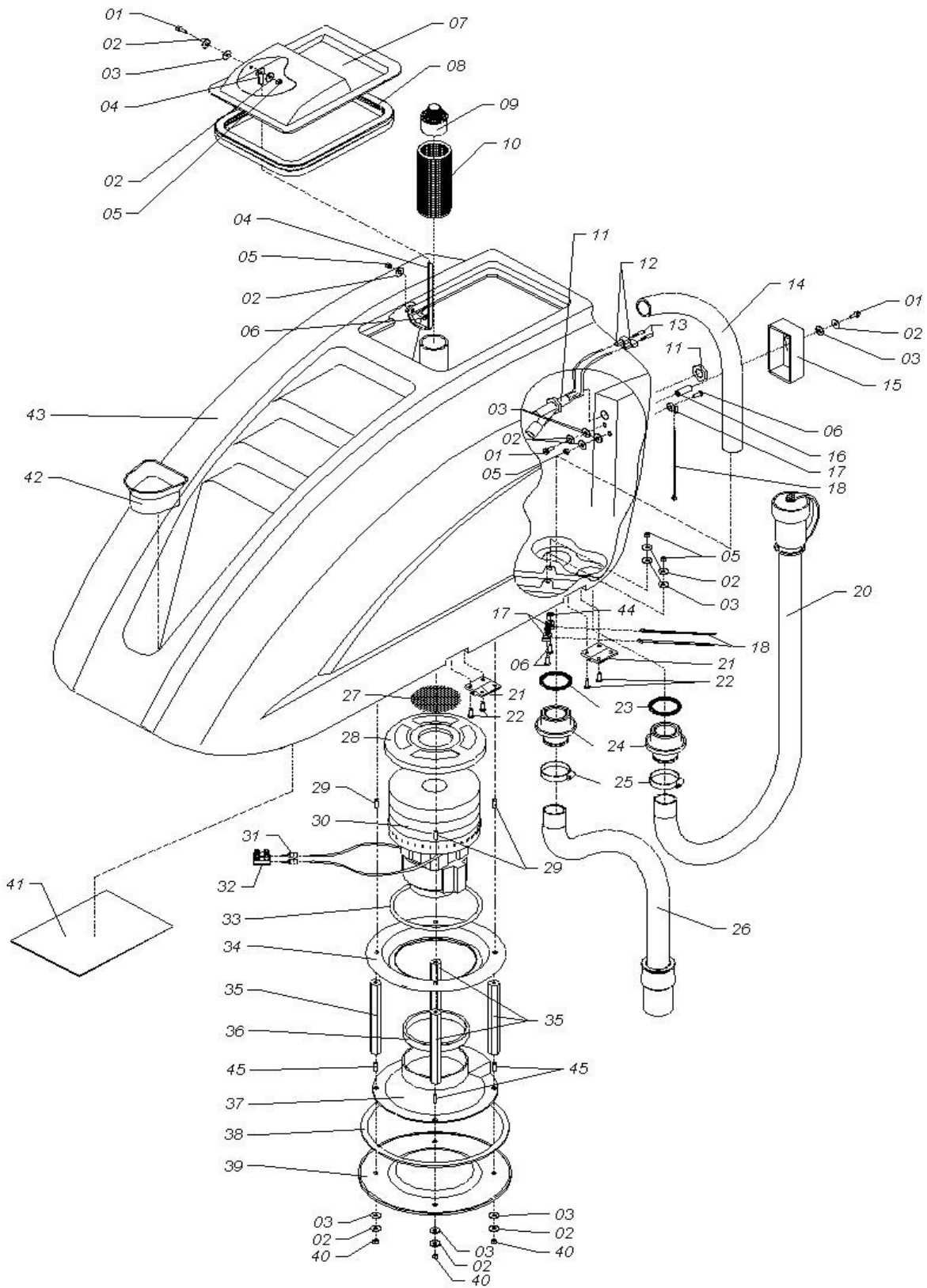


MT19690 - CONJUNTO TANQUE DE SOLUÇÃO

POS	CÓDIGO	DESCRIÇÃO	QUANT
01	MT19614	PARAFUSO ESP TAMP A CX LIG B70	1
02	MT19612	TAMP A CAIXA LIGACAO B70	1
03	MT19613	DISTANCIADOR CX LIGACAO B70	1
04	MT50011	PORCA SEXT M5 INOX	12
05	AR4040	ARR.LISA FE 5.5 X 11.5 X 0.9	7
06	MT41007	PARAFUSO CE M5X35	2
07	MT19619A	REDUCAO 1 X 3/4 PRETA RL	3
08	MT19615N	PORTA FUSIVEL (LAMINA PEQ) B70 N	4
09	BV22203	FUSIVEL 3A GERAL	1
	BV22203	FUSIVEL 3A SOLENOIDE	1
	BV22204	FUSIVEL 5A MOTOR ESCOVA	1
	MT19616	FUSIVEL 30A MOTOBOMBA	1
10	MT26021	PASSA FIO 18MM	2
11	MT44005	PARAFUSO CCSI M6X12	1
12	MT26606	ISOLADOR ALFAMAT BATERIA	6
13	MT44008	PARAFUSO SCSI M6X10	2
14	MT23752	SHUNT 4/60A 75MV B70	1
15	HA0071	FUSIVEL 100A H1000/B70	1
16	TS1128-15N	PARAF CCSI M6X8	3
17	MT41006	PARAFUSO CE M6X10 (INOX)	4
18	MT41004	PARAFUSO CE M5X15	1
19	RB5110	REBITE POP 1/8 X 5/8	4
20	TN1060913N	DISTICO ALUMINIO ALFA 1 EMP TEN	1
21	MT23751N	RELE 24V 70A B70	1
22	MT42006	PARAFUSO CC M5X20 INOX	3
23	TN1043538	MANGUEIRA DRENO TQ REC T3	1
24	MT23637	DIODO 1N-5404	1
25	AMP597	TERMINAL "L"	2
26	L7491N	PORCA LAMB	2
27	TN1038490	CONTATOR 24V 100A	1
28	MT60009	ARR.LISA 5.4 X 16.0 X 1.0 INO	7
29	MT19631	ALCA LEVANTAR RODO B70	1
30	MT19632	BUCHA ALCA LEVANTAR RODO B70	2
31	AR4057	ARR.LISA FE 10.2 X 16.2 X 1.2	4
32	ML1781	MOLA INOX ENTRADA DE AR/FILTR	2
33	TE007	PRESILHA DA VARETA CI.216.009	2
34	MT19633	EIXO ALCA LEVANTAR RODO B70	1
35	MT19640	CABO DE ACO ELEVACAO RODO B70	1

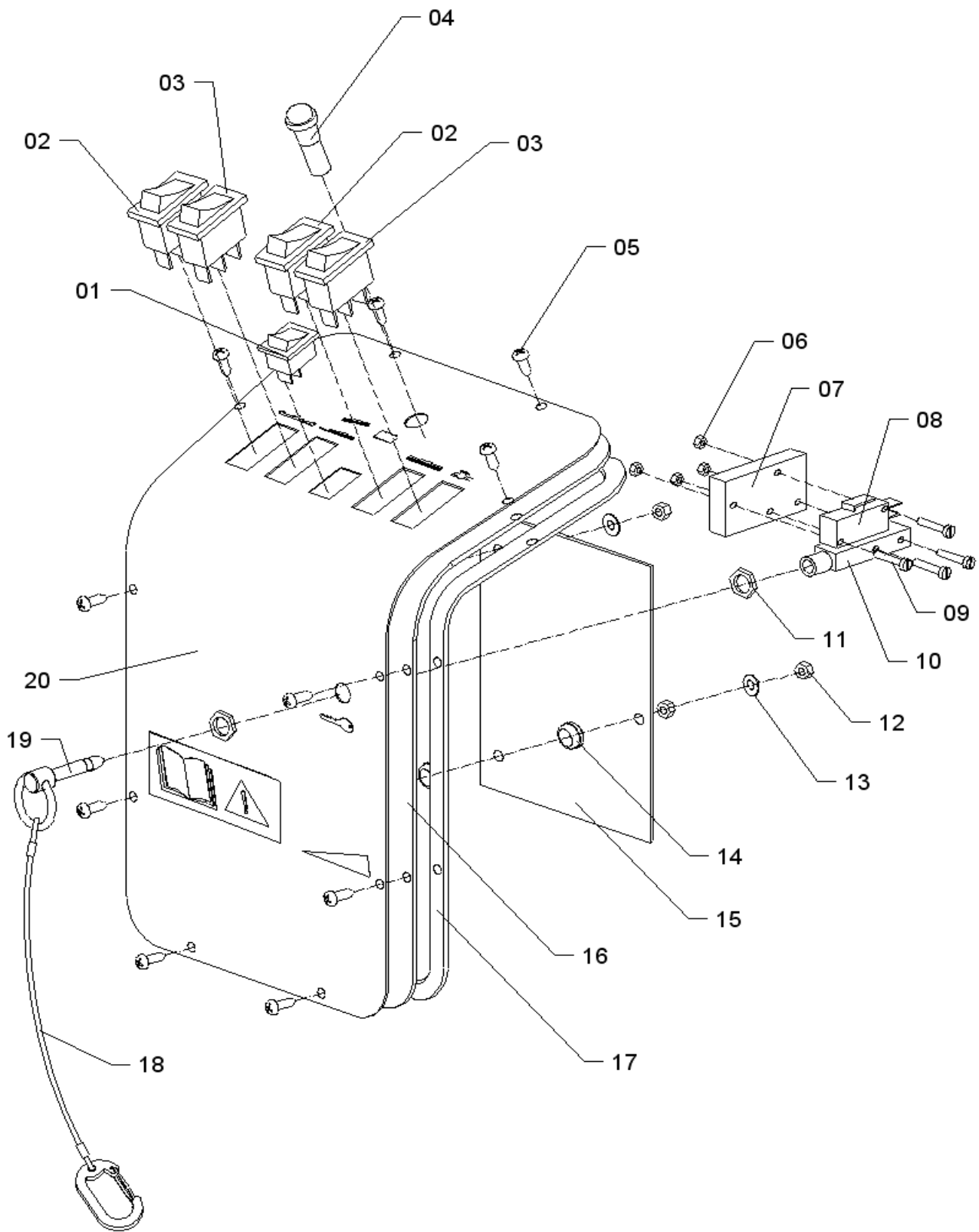
POS	CÓDIGO	DESCRIÇÃO	QUANT
36	MT19604	SUPORTE PLAST P/MANGUEIRA B70	2
37	AR1020	ARR.BORR. 5.0 X 16.2 X 2.0	7
38	MT50008	PORCA SEXT M6 INOX	2
39	AR4053	ARR.LISA INOX 6.4 X12.0X 1.60	2
40	AR1025	ARR.BORR. 5.0 X 10.2 X 2.0 MM	4
41	MT19606	BUCHA DISTANC CABO ACO B70	2
42	MT19603	CABO DE ACO TQ B70	1
43	MT41002	PARAFUSO CE M6X25 (INOX)	2
44	TA2101	ABRACADEIRA 44 - 57 MM	1
45	MT19660	CONJ TAMP A DEFLETORA B70	1
46	MT19662	GUARNICAO TAMP A DEFLETORA B70	1
47	APN10014	PARAF AA 4,0X25 (PRETO)	8
48	TS3002-100N	O'RING 2324 D33/6,3 ASP 502	4
49	MT19608C	TUBO PAINEL/CX LIGACAO B70	1
50	MT19609C	TUBO CX LIGACAO/TUNEL B70	1
51	MT42007	PARAFUSO CC M3X15	2
52	MT19626	TAMP A PROT MICRO B70	1
53	PC1418	PARAF M4X20 CAB.CIL.	2
54	MT16625	MICRO SWITCH EXCENTRICO B70	1
55	MT19645	CONECTOR BIPOLAR B70 SPE	1
56	BV44010	PARAF M5X25 CE INOX	2
57	AR6040	ARR.PRESSAO 4,5 X 7,0 X 1,0 M	4
58	MT19625	SUPORTE P/CONECTOR B70	1
59	MT22610	ABRACADEIRA NXR8 PRETA	1
60	MT22611	ABRACADEIRA NXR11 PRETA	2
61	MT41008	PARAFUSO CE M5X12 (INOX)	7
62	MT19007C	ADESIVO REGULAGEM AGUA + - CH	1
63	TN1063026N	ADESIVO B70	2
64	MT17010	COTOVELO 90° LATAO M/M 1/4 NP	1
65	MT17009	TORNEIRA DE LATAO C/ BORBOLET	1
66	MT14011	ADAPTADOR DE LATAO 3/8"	1
67	MT19627	PORCA PVC 1" B70	1
68	MT19629	MANGUEIRA P/ACABAMENTO B70	1
69	MT19601V	TANQUE DE SOLUCAO B70 USINADO VD	1
70	MT19656	TELA RESP TQ B70	1
71	MT19602	FILTRO TQ B70 BRAVA PLAST	1
72	MT19681P	CAIXA LIGACAO B70 PLAST PR	1

MT20600 - CONJUNTO TANQUE DE RECOLHIMENTO



MT20600 - CONJUNTO TANQUE DE RECOLHIMENTO

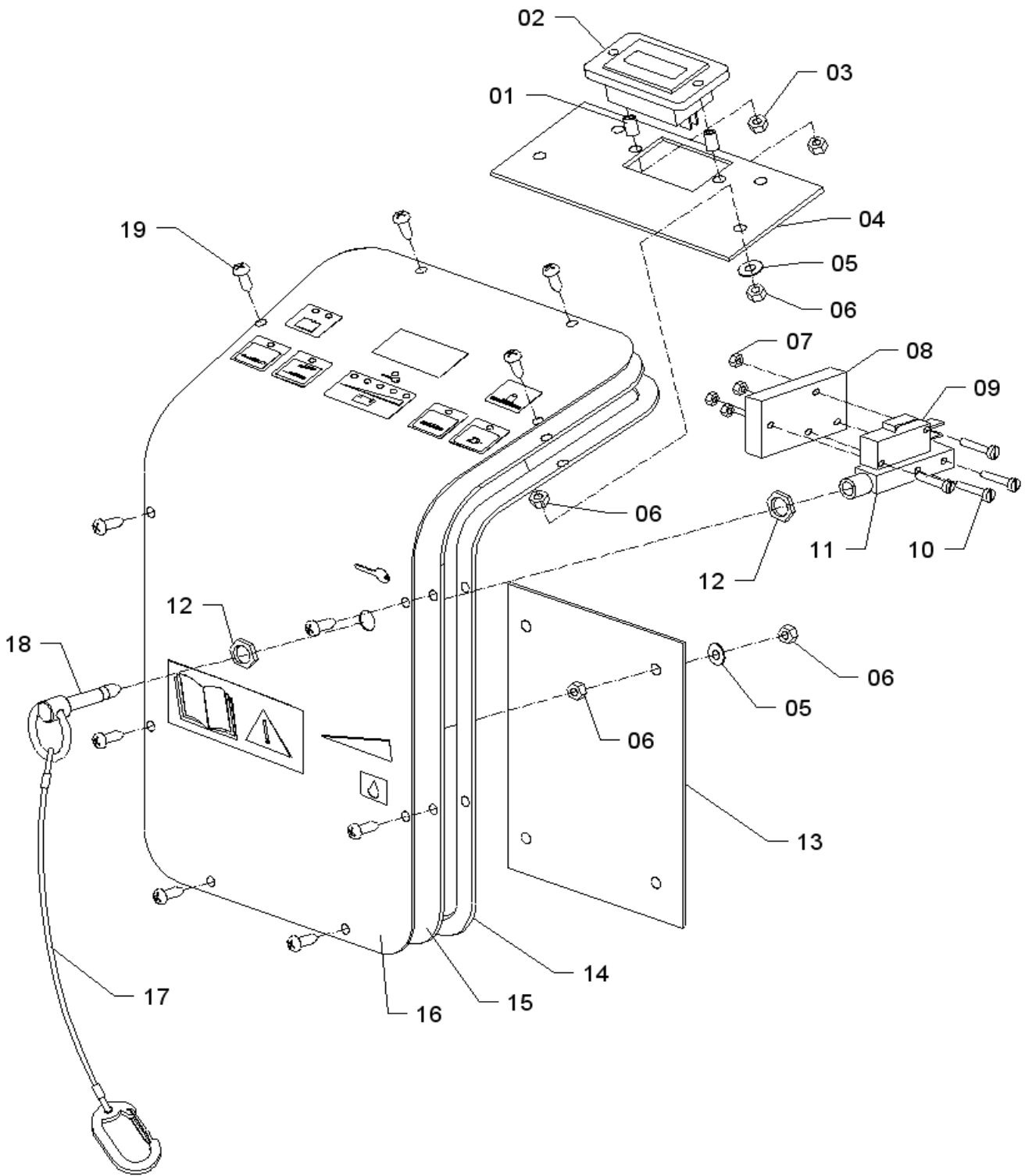
POS	CÓDIGO	DESCRIÇÃO	QUANT
01	MT42001	PARAFUSO CC M5X16 INOX	3
02	MT60009	ARR.LISA 5.4 X 16.0 X 1.0 INOX	12
03	AR1020	ARR.BORR. 5.0 X 16.2 X 2.0	10
04	MT19607A	FIXACAO TAMPA TRANSLUCIDA B70	1
05	MT50011	PORCA SEXT M5 INOX	5
06	BV44010	PARAF M5X25 CAB CONICA INOX	4
07	MT20604	TAMPA TQ REC B70 TERMOFORMADA	1
08	MT20605	GUARNICAO TAMPA TQ REC B70	1
09	MT18001	FILTRO DE PROTECAO CAMARA VAC	1
10	MT18156	FILTRO DE TECIDO ALFAMAT	1
11	MT20505	SENSOR DE NIVEL (BOIA)	1
12	AMP003	CAPA TERMINAL MACHO 735093-0	2
13	AMP001	TERMINAL MACHO (626418-1)	2
14	MT20611	TUBO DE VACUO B70	1
15	MT20619	TAMPA BOIA B70	1
16	MT20620	DISTANCIADOR TAMPA BOIA B70	1
17	MT22612	FIXADOR MB2 PRETO	3
18	ABR601	ABRAC. T-18-R PRETA	3
20	TN1043538	MANGUEIRA DRENO TQ REC T3	1
21	MT20504	DOBRADICA B65	2
22	MT41008	PARAFUSO CE M5X12 (INOX)	4
23	MT20602	ANEL O'RING 49 X 5MM B70	2
24	TSTAK4200	MANGOTE	2
25	TA2101	ABRACADEIRA 44 - 57 MM	2
26	MT20614	MANGUEIRA DO RODO B70	1
27	ATP501	TELA RED.PROT.MTB	1
28	ACC500	CALCO DA MOTOBOMBA	1
29	MT20514	BARRA ROSQ M5 X 20	8
30	L11659813	MTB W 24 ALFAMAT ACUSTEK	1
31	BV90001	TERMINAL ES 2.7-6.0 (165049)	2
32	MT14606	CONECTOR SINDAL 2P	1
33	MT20610	CALCO SUPERIOR MTB B70	1
34	MT20606	ARO FIXACAO MTB B70	1
35	MT20607	DISTANCIADOR MTB B70	4
36	MT20618	GUARNICAO TPA MTB INTERNA B70	1
37	MT20609	TAMPA MTB B70 INTERNA	1
38	MT20617	GUARNICAO TAMPA EXTERNA B70	1
39	MT20615	TAMPA MTB B70 EXTERNA COMPLET	1
40	HK05332N	PORCA SEXT AUTO-TRAVANTE M5	4
41	MT20621	ADESIVO MONTAGEM DE BAT B70	1
42	MT20622	DEFLETOR TANQUE RECOL B70	1
43	MT20601V	TANQUE DE RECOLHIMENTO B70 VD	1
44	AR1025	ARR.BORR. 5.0 X 10.2 X 2.0	2
45	MT44006	PARAF SCSI M5X20 ZINCADO	4
ADESIVO	TN1060761N	ADESIVO ALFA 1 EMP TEN PEQ	1



MT22600 - CONJUNTO PAINEL ELETRO-MECÂNICO

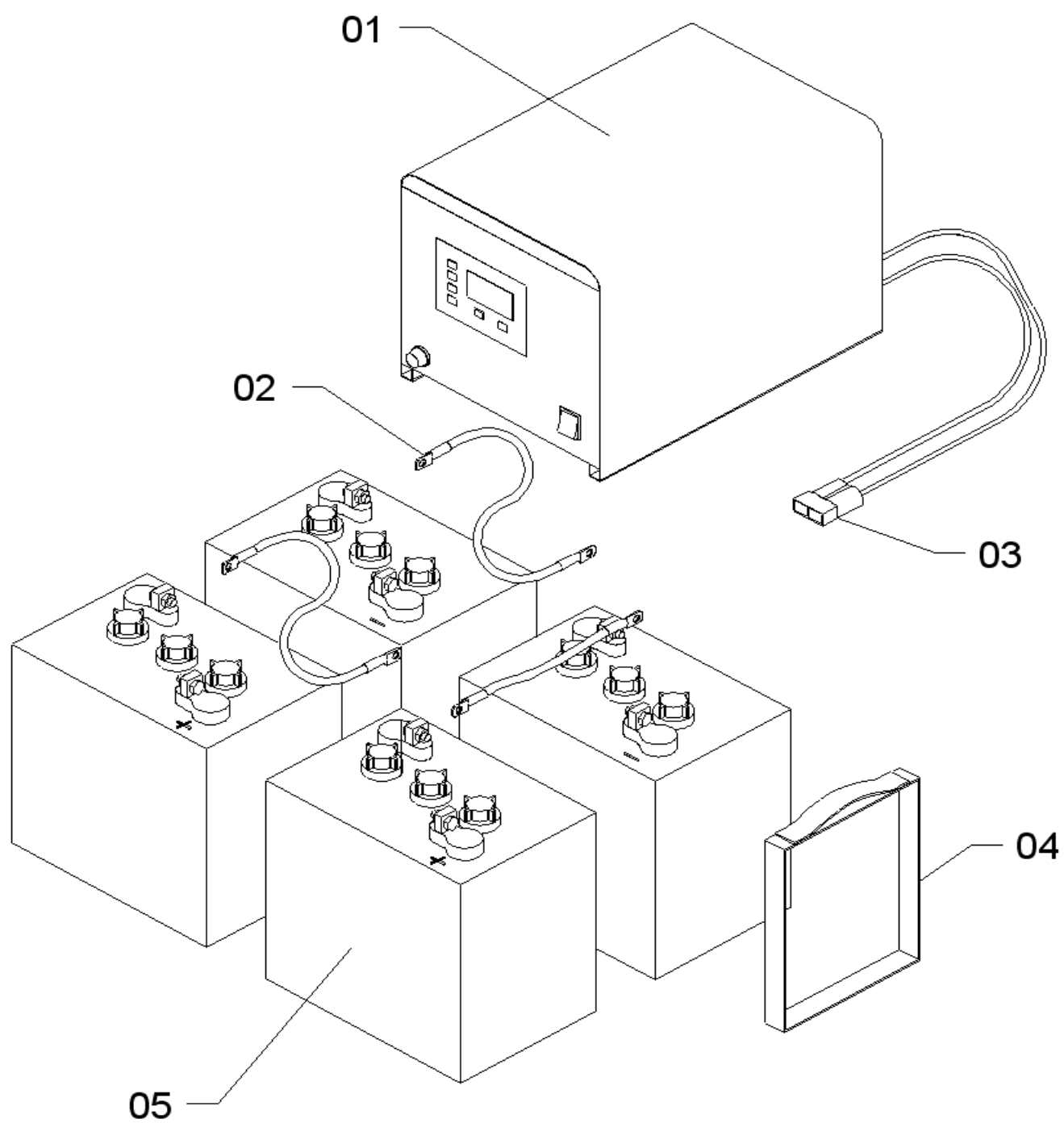
POS	CÓDIGO	DESCRIÇÃO	QUANT
01	MT22019	INTERRUPTOR PULSANTE	1
02	MT22218	INTERRUPTOR AMARELO OPACO	2
03	MT22217	INTERRUPTOR VERMELHO OPACO	2
04	MT22220	SINALIZADOR VERMELHO P/ BATER	1
05	APN10007	PARAF AA 4X10 (PRETO)	10
06	TS1654-2N	PORCA SEXT M3	4
07	MT22626	SUPORTE MIOLO CHAVE B70	1
08	MT16625	MICRO SWITCH EXCENTRICO B70	1
09	MT42007	PARAFUSO CC M3X15	4
10	MT22627	MIOLO CHAVE B70	1
11	MT50015	PORCA SEXT MIOLO CHAVE B70	2
12	QT1040	PORCA TORNEADA M4	3
13	AR4024	ARR.LISA FE 4.2 X 10.0 X 0.6	3
14	AEP020	ESPAÇADOR PLÁSTICO	3
15	MT23610	PLACA ELETRONICA COMPLETA 24V	1
16	MT22601	CHAPA PAINEL B70 INTERRUPTOR	1
17	MT22607	GUARNIÇÃO PAINEL B70	1
18	MT22623	CHAVEIRO	1
18+19	MT22621	CHAVE COMPLETA B70	1
19	MT22622	CHAVE B70	1
20	MT22604	ADESIVO PAINEL ALFAMAT B70	1

MT22650 - CONJUNTO PAINEL ELETRÔNICO



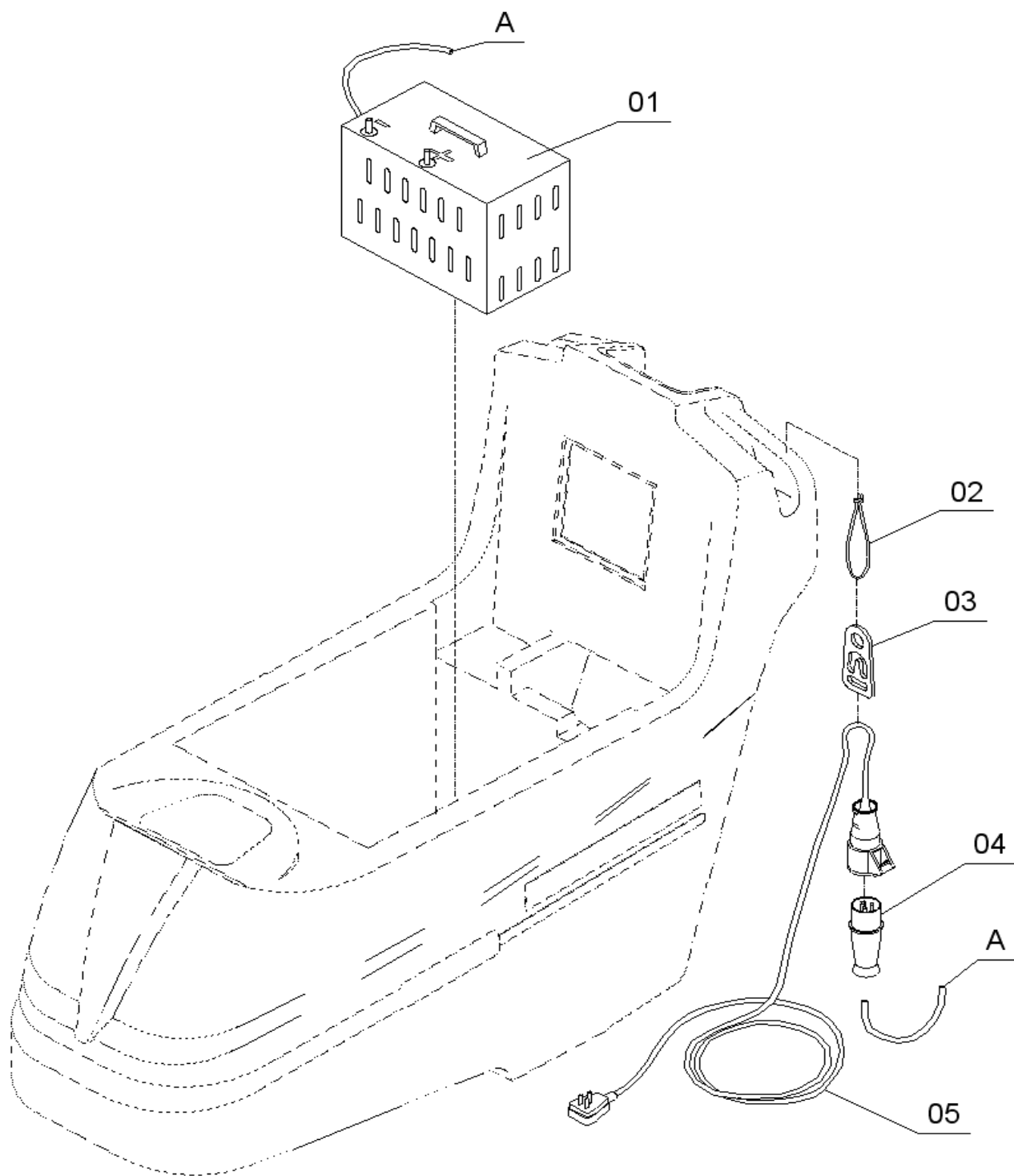
MT22650 - CONJUNTO PAINEL ELETRÔNICO

POS	CÓDIGO	DESCRIÇÃO	QUANT
01	MT44006	PARAFUSO SCSI M5X20	2
02	BV22012	HORIMETRO	1
03	QT1050	PORCA SEXT M5	2
04	MT22606	PLACA DE LEDS B70	1
05	AR6040	ARR.PRESSAO 4.5 X 7.0	8
06	QT1040	PORCA TORNEADA M4 SEXT	16
07	TS1654-2N	PORCA SEXT M3	4
08	MT22626	SUORTE MIOLO CHAVE B70	1
09	MT16625	MICRO SWITCH EXCENTRICO B70	1
10	MT42007	PARAFUSO CC M3X15	4
11	MT22627	MIOLO CHAVE B70	1
12	MT50015	PORCA SEXT MIOLO CHAVE B70	2
13	MT22603	PLACA ELETRONICA B70	1
14	MT22607	GUARNIÇÃO PAINEL B70	1
15	MT22608	CHAPA PAINEL B70 TECLADO MEMB	1
16	TN1062051N	TECLADO MEMBRANA B70	1
17	MT22623	CHAVEIRO B70	1
17 + 18	MT22621	CHAVE COMPLETA B70	1
18	MT22622	CHAVE B70	1
19	APN10007	PARAF AA 4X10 (PRETO)	10
ADESIVOS	TN1028077	ADESIVO "LEIA O MANUAL"	1
	TN1030494	ADESIVO "ATENCAO"	1



MT28023/26 - BATERIAS e MT29500 - CARREGADOR

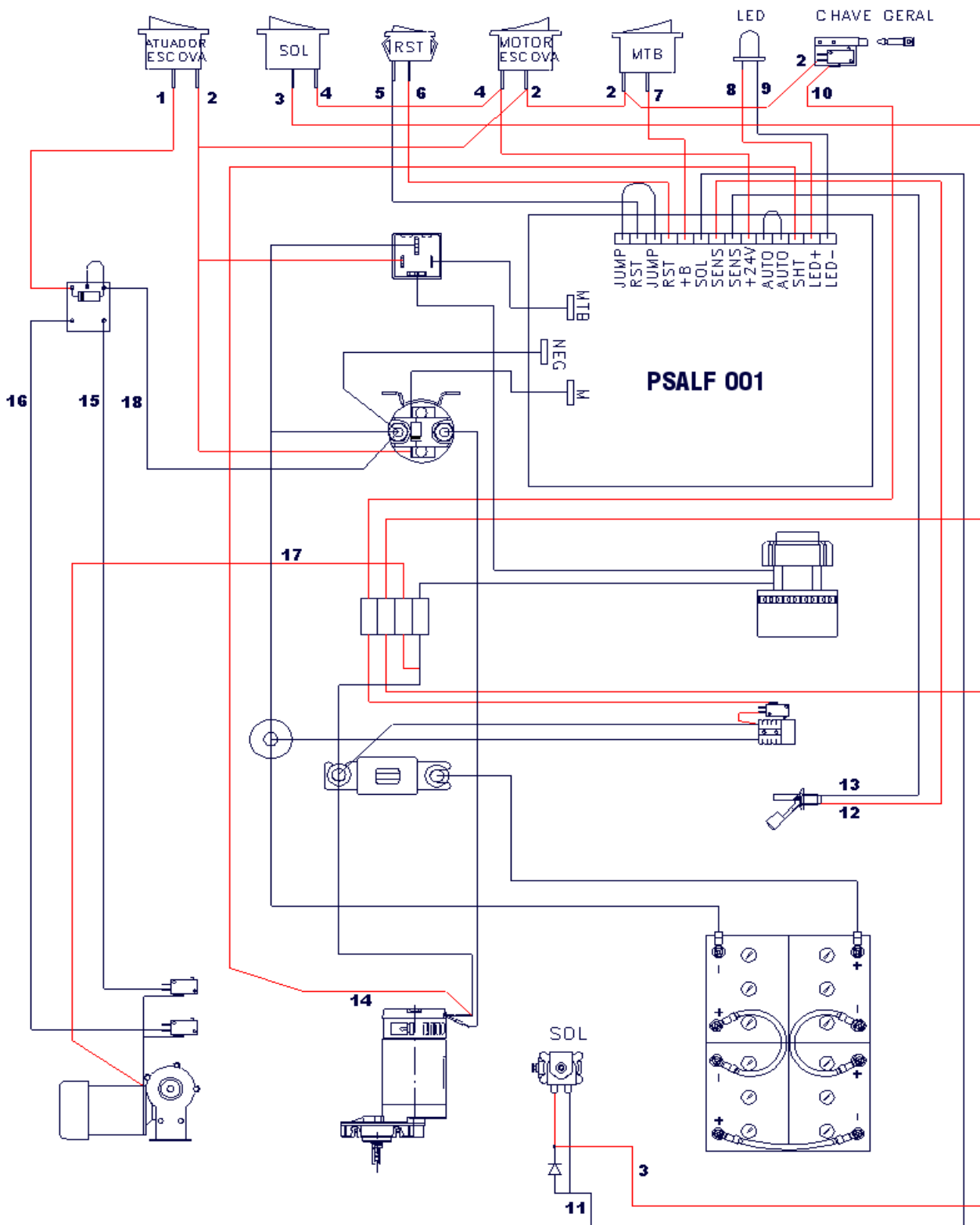
POS	CÓDIGO	DESCRIÇÃO	QUANT
01	MT29500	CARREGADOR DE BATERIA KM 24V/30A	1
02	MT19651	CJ CABO BATERIA B70 TECLA/MEM	1
03	MT19645	CONECTOR BIPOLAR B70	1
04	MT28011	ALCA PARA BATERIA	4
05	MT28023	BATERIA MOURA 6V 225A (20H)	4
	MT28026	BATERIA TUDOR 6V 210A (20H)	4



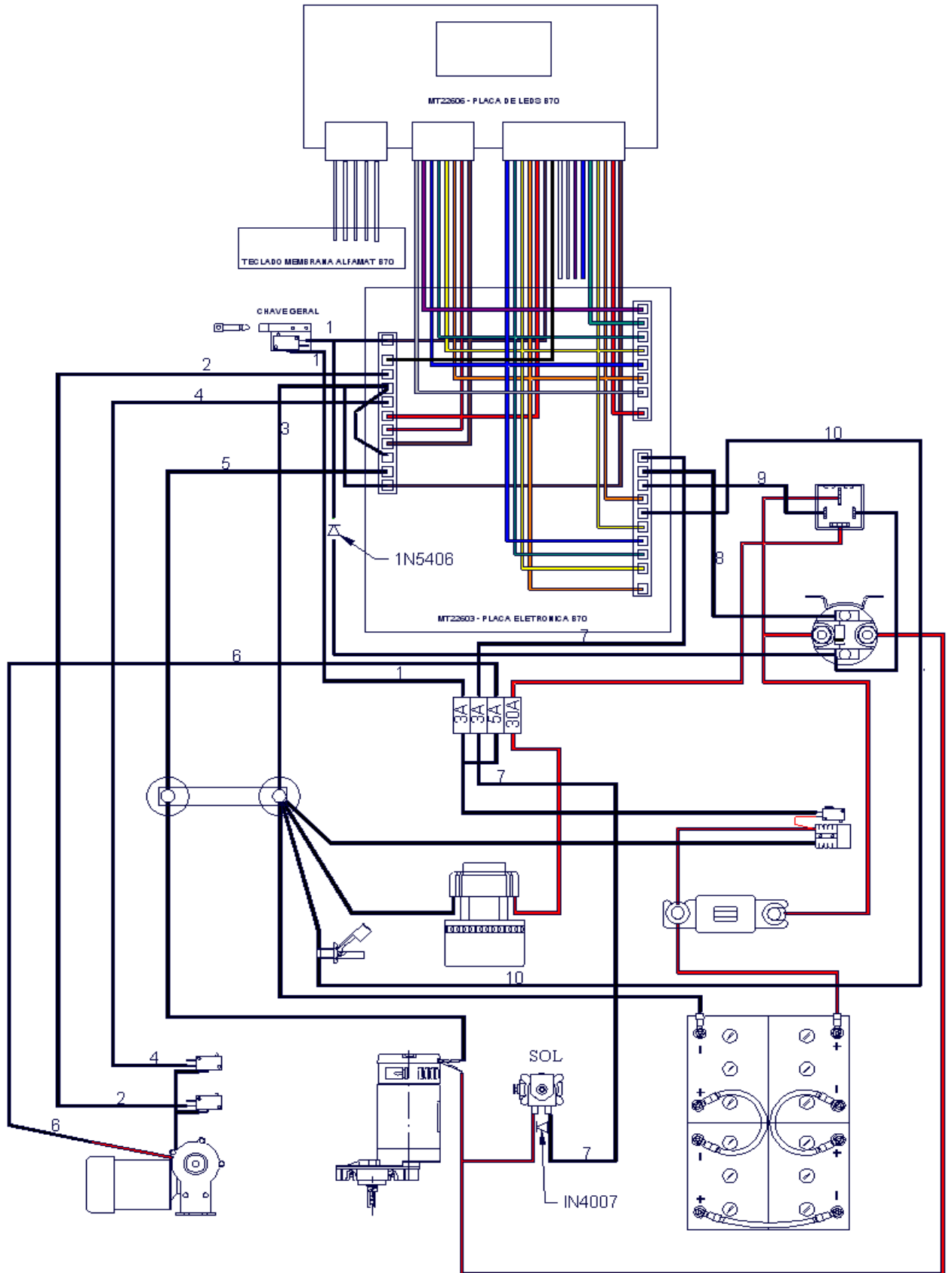
MT29300B70 - ELIMINADOR DE BATERIAS

POS	CÓDIGO	DESCRIÇÃO	QUANT
01	MT29300	ELIMINADOR DE BATERIAS	1
02	MT22020	ELÁSTICO DO CABO	1
03	MT07915N	ALÇA P/CABO ELÉTRICO	1
04	MT73003	PLUG 3P 16A 220V S-3076	1
05	MT24000	CONJ CABO ELÉTRICO 25M	1

ESQUEMA ELÉTRICO B70



ESQUEMA ELÉTRICO B70 MEMBRANA



alfa

Uma Empresa Tennant

Rua Barão de Campinas, 715 – Campos Elíseos

CEP – 01201-902 São Paulo – SP – Brasil

Tel.: (11)3320-6999 Fax: (11) 3320-8551

www.alfatennant.com.br

info.brasil@tennantco.com