

This guide is intended for quick consultation only and does not replace the user and maintenance manual.
Before using the machine, read the user and maintenance manual contained in the machine's packaging thoroughly and strictly follow all the instructions.

La siguiente documentación no reemplaza el manual de uso y mantenimiento, sino que es un documento de consulta rápida.
Antes de utilizar la máquina, lea detenidamente el manual de uso y mantenimiento que se encuentra en el embalaje de la máquina y respete rigurosamente todas las indicaciones allí dadas.

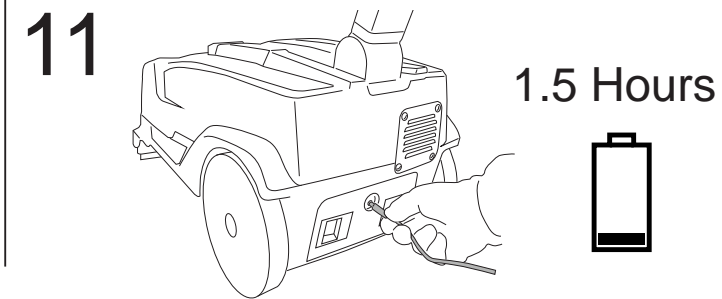
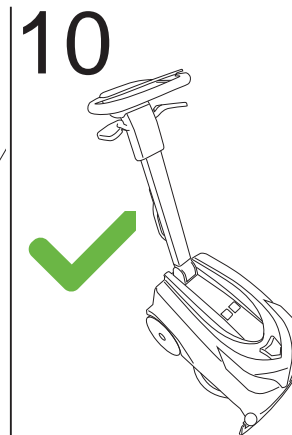
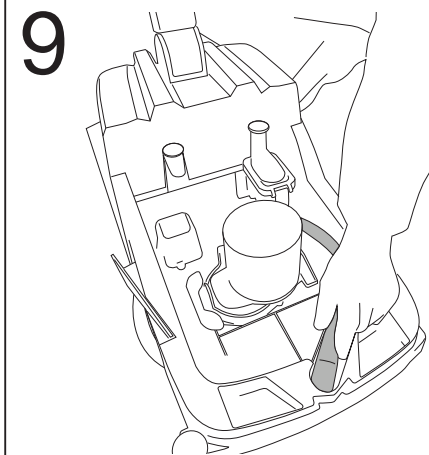
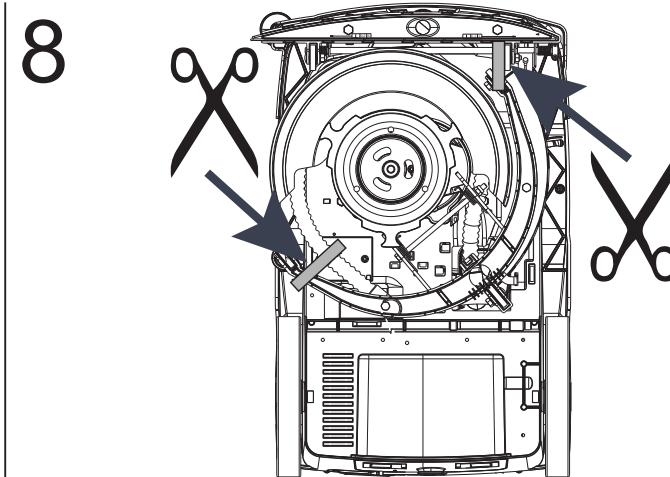
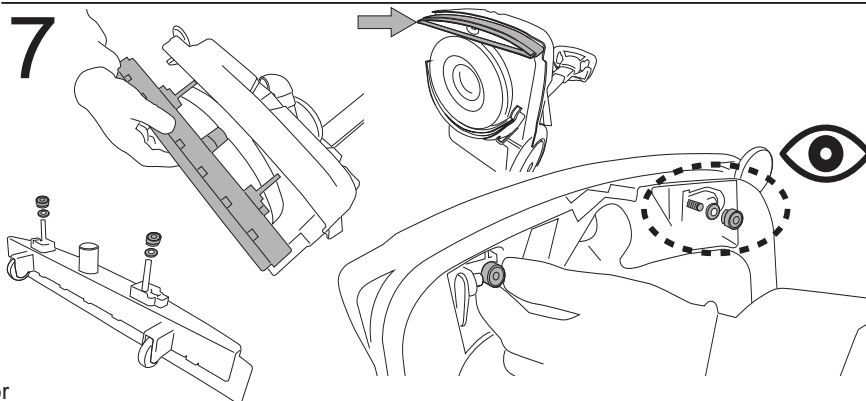
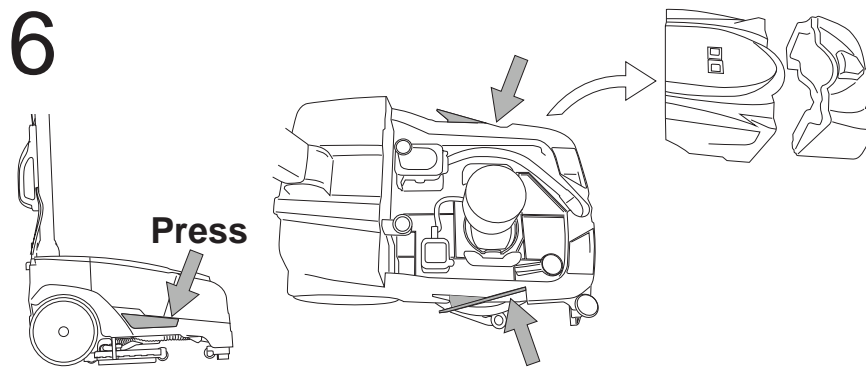
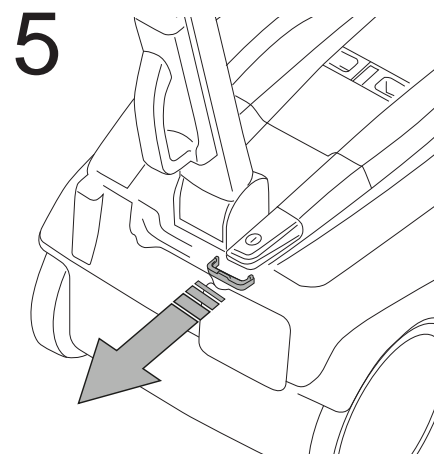
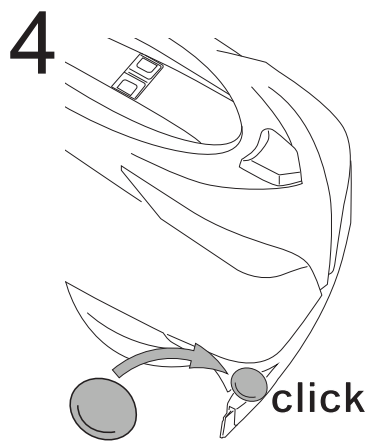
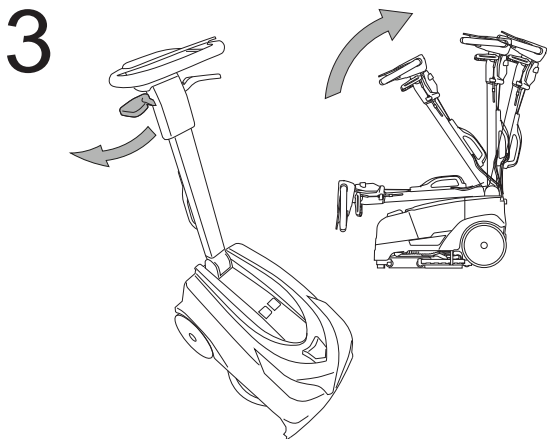
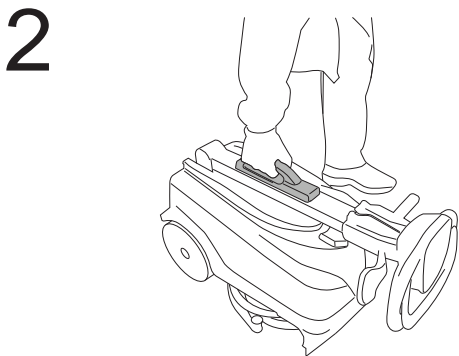
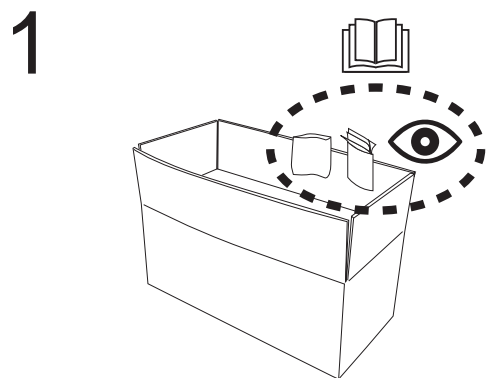
A documentação seguinte não visa substituir o manual de uso e manutenção, mas sim constituir um guia rápido para a utilização da máquina. Antes de utilizar a máquina, leia atentamente o manual de uso e manutenção contido na embalagem e cumpra rigorosamente todas as recomendações nele contidas.

ALFA MINI Floor Scrubber

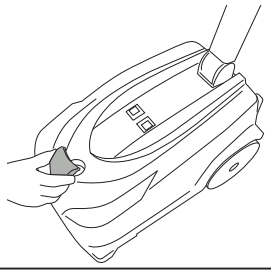
Quick guide

Guía rápida para el uso

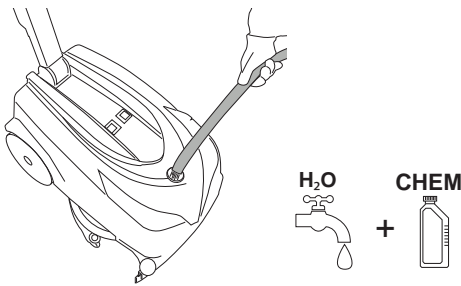
Guia rápido de utilização



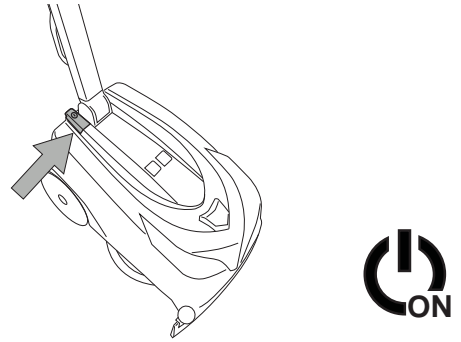
12



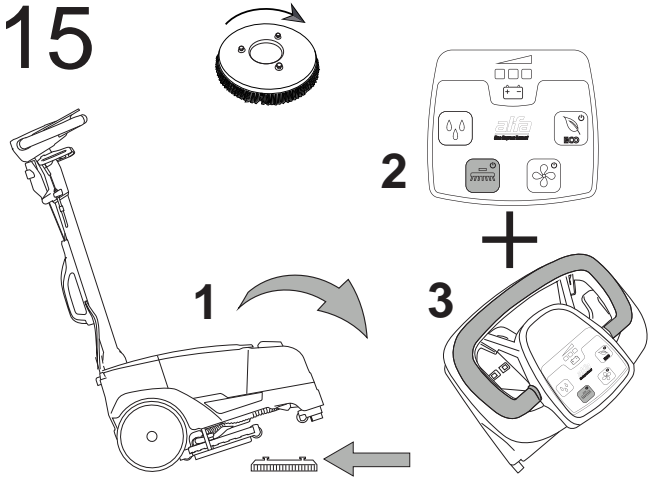
13



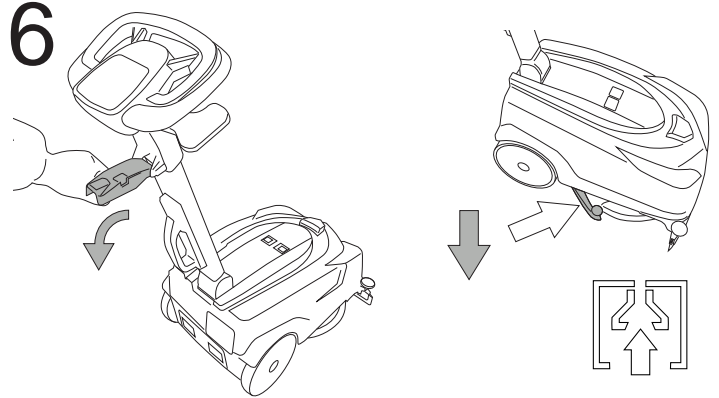
14



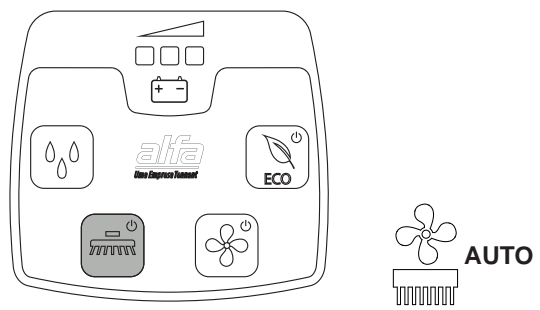
15



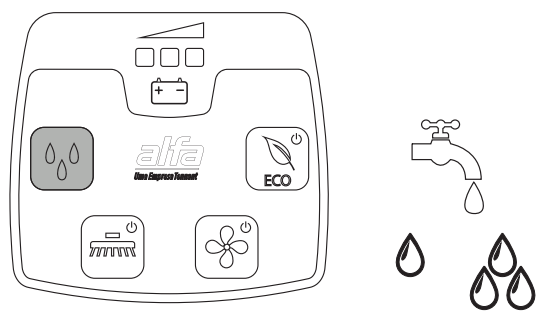
16



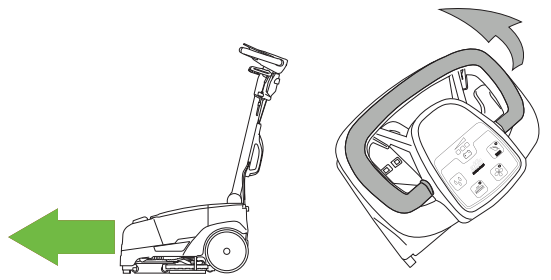
17



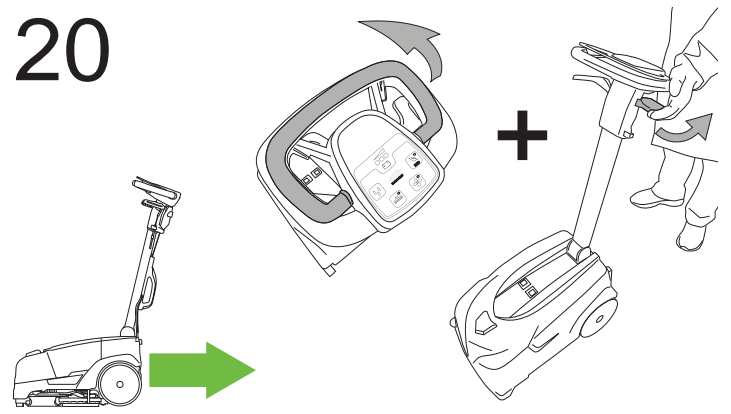
18



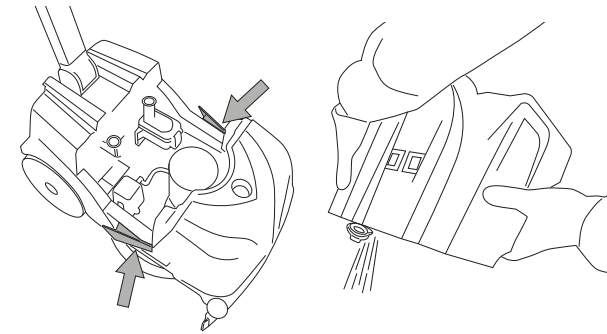
19



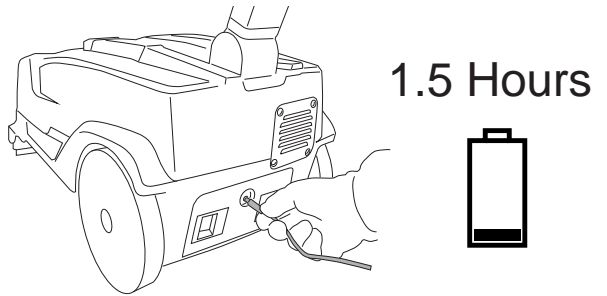
20



21



22



23

