



**alfa**  
Uma Empresa Tennant

# BIZZ



## Varredeira de Piso Manual de Operação

Criando um mundo  
mais limpo, seguro e saudável

**Cuidado: Leia o manual  
de instruções antes de  
utilizar o equipamento.**



**Brasil / América do Sul**

Para os mais recentes manuais de peças e outros manuais de operação, visite:

[www.alfatennant.com.br/manuais](http://www.alfatennant.com.br/manuais)

Rev. 00 (07/2021)

## ESPECIFICAÇÃO

Largura de trabalho com duas escovas laterais	920 mm
Capacidade da caçamba de detritos	40L
Limpeza Teórica	3680m <sup>2</sup> /h
Peso	23.8 kg
Dimensão	1300x790x1035 mm
Dimensão (alça dobrada)	890x790x385 mm

## PRODUTOS PADRÃO E PEÇAS DE REPOSIÇÃO NA CAIXA



Corpo da varredeira



Alça 1 Pc



Escovas frontais 2 Pcs



Manopla giratória 2 pcs



Parafuso 2 pcs



Parafuso 6 pcs



Sacola 1 pcs



Chave inglesa



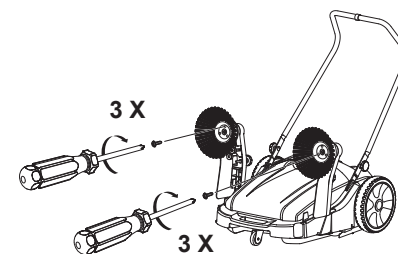
Chave de fenda



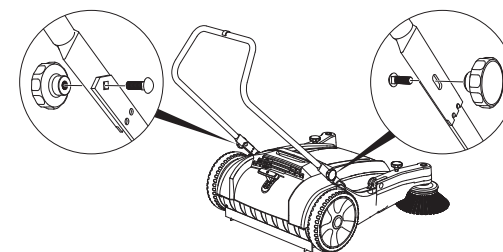
Manual de Instruções

## COMO USAR

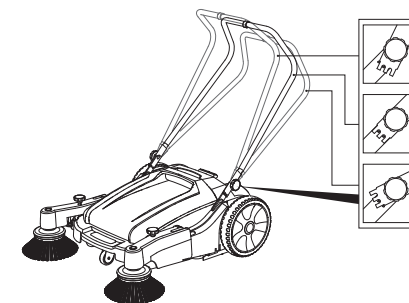
1. Retire as escovas da caixa e as parafuse.



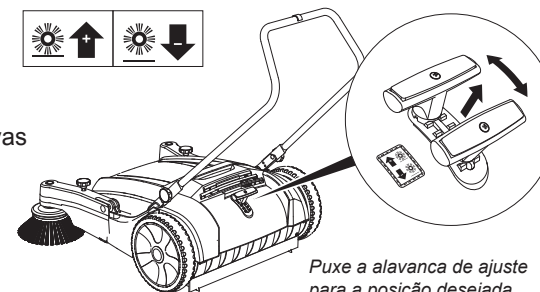
2. Aperte o parafuso com a manopla para fixar a alça.



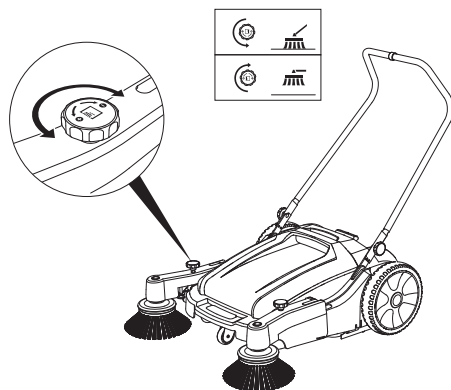
3. Alça ajustável de três posições para conforto do operador.



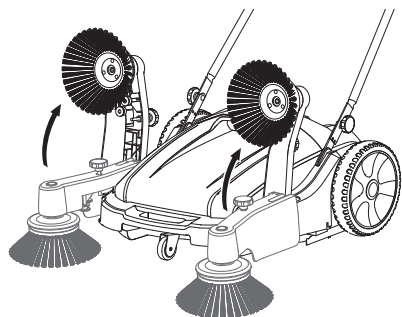
4. Altura ajustável das escovas em 6 posições diferentes.



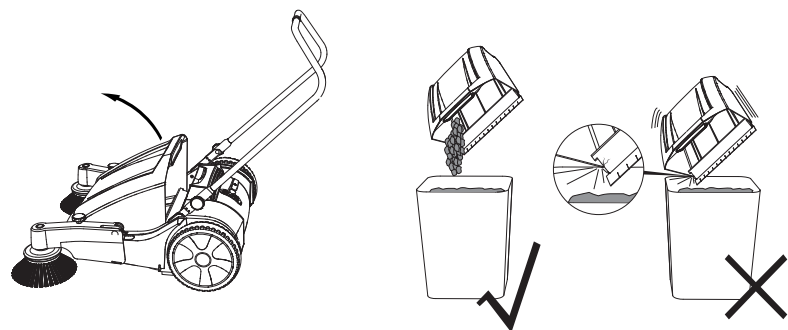
5. Fácil ajuste de pressão da escova frontal para excelente desempenho de varrição.



6. Escovas laterais sobem para liberar caminho quando o uso não é necessário.



## RETIRE E ESVAZIE A CAÇAMBA DE DETRITOS

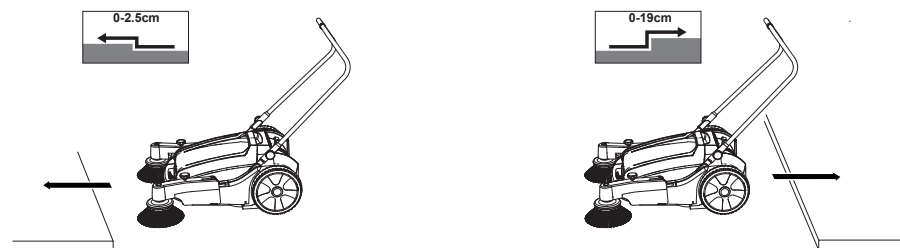


- A Retire a caçamba pela alça
- B Esvazie a caçamba por um dos lados
- C Evite impactos fortes no momento de descarte

## OPERAÇÃO



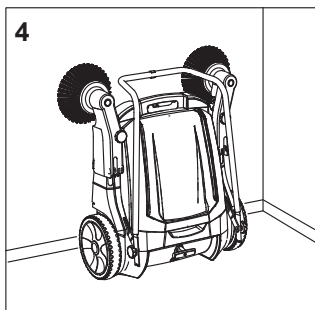
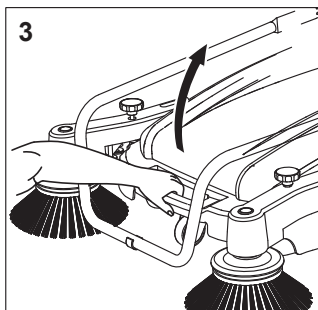
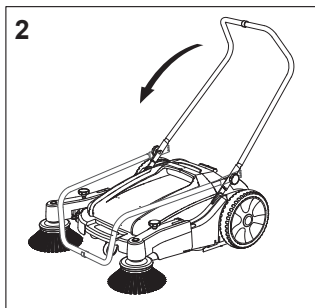
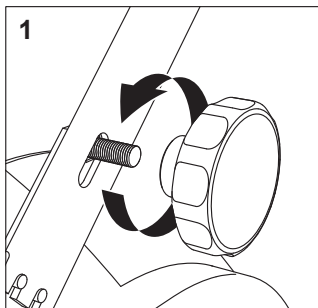
1. Acionamento manual. Extremamente fácil de usar. Velocidade de caminhada recomendada.
2. Ideal para limpar calçadas, corredores e centros de distribuição de forma rápida e prática.
3. Adequado para poeira fina, como areia, grãos, pregos e parafusos, serragem, papéis.
4. O piso deve ser reto com uma diferença de altura  $\leq 2.5\text{CM}$ , Ao operar na direção contrária a altura deve ser  $\leq 19\text{CM}$



## ARMAZENAMENTO

Armazenamento com economia de espaço.

Alça dobrável para armazenamento adequado.



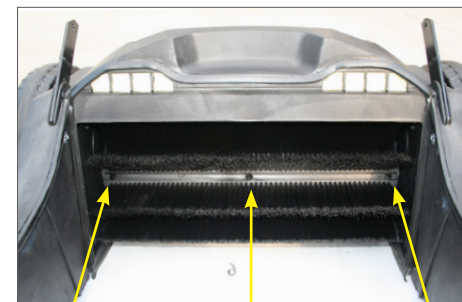
## RESOLUÇÃO DE PROBLEMAS

Problema	Solução
Resultado de varrição insatisfatório	Esvazie a caçamba de detritos Ajuste a altura da escova principal/limpe/troque Ajuste a altura das escovas laterais/limpe/troque Verifique/troque a correia da escova lateral

## TROCA DE PEÇAS

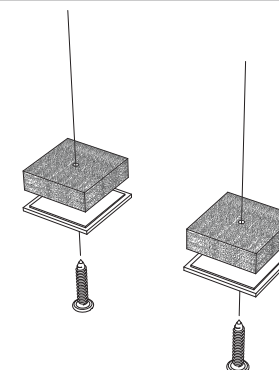
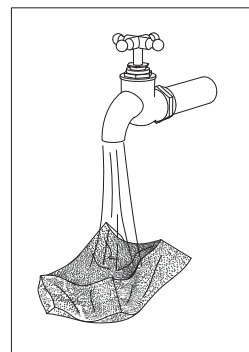
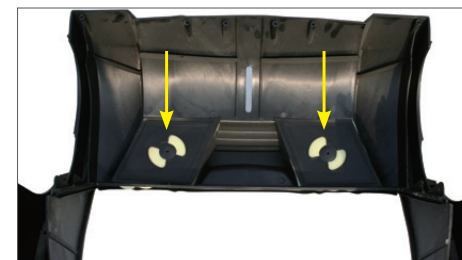
### ESCOVA PRINCIPAL

Para trocar a escova principal, retire os 6 parafusos e retire as duas metades da escova.



### LIMPEZA E SUBSTITUIÇÃO DO FILTRO

Puxe o pino de retenção e remova o filtro para limpeza ou substituição.

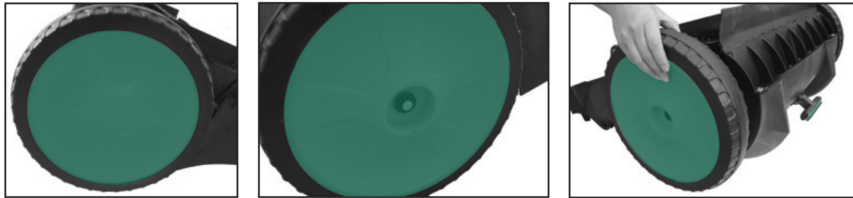


## RODA

- 1) Use uma chave de fenda para soltar a tampa de proteção no meio da roda.
- 2) Utilize um alicate para remover a arruela de travamento.

A arruela será quebrada quando removida. Uma nova arruela de travamento deve ser usada para reinstalar a roda.

- 3) A roda pode ser puxada para fora do eixo

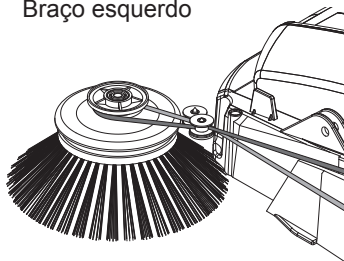


## CORREIA

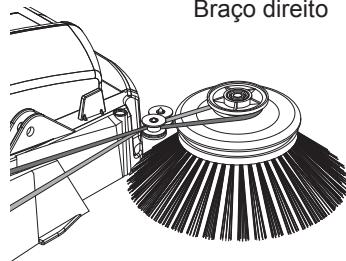
Ao instalar a correia, preste atenção ao sentido de rotação das escovas. Ao ir para frente, as escovas devem girar para dentro.



Braço esquerdo



Braço direito



## LÂMINA

Retire todos os parafusos.  
A lâmina pode ser retirada.



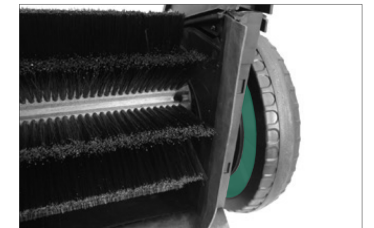
## SAIA TRASEIRA

Retire todos os parafusos.  
A saia traseira pode ser retirada.



## SAIA

Retire todos os parafusos.  
A saia traseira pode ser retirada.



## MANUTENÇÃO

A escova pode ser limpa com água. Evite água quente ou sopro de ar quente;

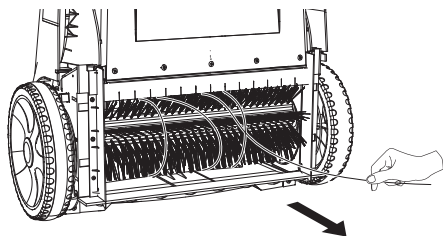
O corpo da varredeira pode ser limpo com água. Evite mantê-la sob a forte luz do sol por muito tempo;

Verifique o aperto do rodízio dianteiro com a chave de boca fornecida para evitar que se solte.



## NOTA:

1. Esta unidade é projetada para piso duro. Carpete pode não ser adequado;
2. Antes de usar, certifique-se de que a unidade está em boas condições;
3. A varredeira não é adequada para varrer líquidos. Não varra objetos em chamas, por ex. cigarros, fósforos ou semelhantes;
4. Pedras muito grandes e sujeiras maiores podem não ser coletados;
5. Levante as duas escovas laterais ao limpar ambiente com muita poeira;
6. Evite varrer fios e cordas longos para evitar danos; caso aconteça, retire invertendo a escova giratória.



## AVISO DE SEGURANÇA

1. Ao operar a varredeira próximo a outras máquinas ou crianças, preste muito mais atenção;
2. Não entregue a varredeira como um brinquedo para crianças;
3. Não deixe cabelos, pés, roupas etc. de seu corpo próximos à entrada de coleta de lixo do aparelho;
4. Não opere a varredeira descalço;
5. Não varra objetos quentes, queimando ou com fumaça para evitar risco de incêndio e ferimentos pessoais;
6. Não varra inflamáveis e explosivos e materiais venenosos;
7. Ao manusear vidros ou materiais pontiagudos, use luvas de segurança;
8. Não opere e armazene a unidade perto de uma fonte de aquecimento;
9. Guarde a unidade em locais seguros;
10. Utilize luvas resistentes para remover vidro, metal ou outros materiais da caçamba de detritos.